

# Primo, Duo, Trio, Quattro, Quattro Tandem

ES



Instrucciones para montaje y uso

CE 0297

5152100003L04



 DÜRR  
DENTAL

21105V002



# Índice



## Información importante

<b>1</b>	<b>Sobre este documento</b>	3
1.1	Indicaciones y símbolos de advertencia	3
1.2	Indicación sobre los derechos de la propiedad intelectual	4
<b>2</b>	<b>Seguridad</b>	4
2.1	Uso previsto	4
2.2	Utilización de acuerdo con el uso previsto	4
2.3	Empleo no conforme al uso previsto	5
2.4	Advertencias de seguridad generales	5
2.5	Personal técnico especializado	5
2.6	Protección de corriente eléctrica	5
2.7	Obligación de informar sobre incidentes graves	5
2.8	Utilizar exclusivamente repuestos originales	5
2.9	Transporte	6
2.10	Eliminación	6



## Descripción del producto

<b>3</b>	<b>Vista general</b>	7
3.1	Volumen de suministro	7
3.2	Artículos opcionales	7
3.3	Piezas de desgaste y piezas de repuesto	7
<b>4</b>	<b>Datos técnicos</b>	8
4.1	Primo	8
4.2	Duo	10
4.3	Duo	12
4.4	Trio	14
4.5	Quattro	16
4.6	Quattro Tandem	18
4.7	Distancia patas de goma	20
4.8	Placa de características	20
4.9	Evaluación de conformidad	20

<b>5</b>	<b>Funcionamiento</b>	21
5.1	Duo con instalación de secado de membrana	21



## Montaje

<b>6</b>	<b>Requisitos</b>	22
6.1	Sala de emplazamiento e instalación	22
6.2	Instalación y emplazamiento	22
6.3	Indicaciones para la conexión eléctrica	22
<b>7</b>	<b>Transporte</b>	23
<b>8</b>	<b>Montaje Quattro Tandem</b>	23
<b>9</b>	<b>Instalación</b>	24
9.1	Retirar el seguro de transporte	24
9.2	Establecer la conexión del aire comprimido	24
9.3	Reductor de presión	24
9.4	Colocar una copa de recuperación	24
9.5	Conexión eléctrica	25
<b>10</b>	<b>Puesta en servicio</b>	25
10.1	Comprobar el guardamotor	25
10.2	Comprobar la presión de conexión/desconexión	26
10.3	Comprobación de la válvula de seguridad	26
10.4	Purga de la condensación	27
10.5	Ajuste de la presión de flujo en el reductor de presión	27
<b>11</b>	<b>Posibilidades de configuración</b>	28
11.1	Ajustar el presostato	28
11.2	Ajustar el guardamotor	28
<b>12</b>	<b>Esquemas de conexiones</b>	30
12.1	Ejecución en 1/N/PE AC 110-127 V, 230V	30
12.2	Ejecución en 3/N/PE AC 400V	30
12.3	Modelo en 3/N/PE AC 230 V, Quattro Tandem	31



## Uso

<b>13 Manejo</b> .....	32
13.1 Conectar/desconectar el aparato .....	32
<b>14 Mantenimiento</b> .....	33
14.1 Plan de mantenimiento .....	33
14.2 Piezas de desgaste y piezas de repuesto .....	33
14.3 Cambiar el filtro .....	35
<b>15 Puesta fuera de servicio</b> .....	36
15.1 Puesta fuera de marcha del aparato .....	36
15.2 Almacenamiento del aparato ...	36



## Búsqueda de fallos y averías

<b>16 Sugerencias prácticas para usuarios y técnicos</b> .....	37
--	----




## Anexo

<b>17 Protocolo de entrega</b> .....	39
--------------------------------------	----

# Información importante

## 1 Sobre este documento

Estas instrucciones para montaje y uso son parte integral del aparato.

 Si no se respetan las instrucciones y advertencias de estas instrucciones de montaje y uso, Dürr Dental no asume ninguna responsabilidad ni garantía sobre el funcionamiento seguro del aparato.

El original de estas instrucciones para montaje y uso es la versión en alemán. El resto de idiomas son traducciones de las instrucciones originales. Estas instrucciones para montaje y uso se aplican a:

**Primo**

Número de referencia: 5152-01

**Duo**

Número de referencia: 5252100001; 5252-01; 5252-01/Asistencia técnica; 5252-51

**Trio**

Número de referencia: 5352-01; 5352100001

**Quattro**

Número de referencia: 5452-51; 5452100001

**Quattro Tandem**





Número de referencia: 4682-52; 4682-53

### 1.1 Indicaciones y símbolos de advertencia

**Indicaciones de advertencia**

Las indicaciones de advertencia expuestas en esta documentación advierten de posibles riesgos de daños personales y materiales.

Se han señalado con los siguientes símbolos de advertencia:

-  Símbolo de advertencia general
-  Advertencia de tensión eléctrica peligrosa
-  Advertencia de superficies calientes
-  Advertencia de arranque automático

Las indicaciones de advertencia están estructuradas de la siguiente manera:

### PALABRA DE SEÑALIZACIÓN

**Descripción y tipo de la fuente de peligro**

Aquí se indican las posibles consecuencias en caso de no observar la indicación de advertencia


- Prestar atención a estas medidas para evitar el peligro.

Mediante las palabras de señalización las indicaciones de advertencia se diferencian en cuatro niveles de peligro:

- **PELIGRO**  
Peligro inminente de lesiones graves o de muerte
- **ADVERTENCIA**  
Peligro posible de lesiones graves o de muerte
- **PRECAUCIÓN**  
Peligro de sufrir lesiones leves
- **ATENCIÓN**  
Peligro de importantes daños materiales


**Otros símbolos**

Los siguientes símbolos se utilizan tanto en el documento como en el aparato:


 Nota, por ejemplo, indicaciones especiales sobre un empleo económico del aparato.


 Tener en cuenta las instrucciones para uso.


 Quitar la tensión del aparato.

 Tenga en cuenta la documentación electrónica adjunta.

 Aire

 Eliminar ecológica y adecuadamente según la directriz UE 2012/19/UE (WEEE).

 Símbolo de homologación CE con número del organismo notificado

 Número de referencia

 Número de serie

**MD** Producto medicinal

**HIBC** Health Industry Bar Code (HIBC)

 Fabricante

## 1.2 Indicación sobre los derechos de la propiedad intelectual

Todos los elementos de circuito, procesos, denominaciones, programas de software y aparatos indicados en este manual gozan de protección de la propiedad intelectual.

La reproducción total o parcial de las instrucciones de montaje y uso sólo está permitida mediante la autorización escrita por Dürr Dental.

## 2 Seguridad

DÜRR Dental ha desarrollado y construido el aparato de manera que se evite ampliamente todo riesgo, siempre que sea empleado conforme a su uso previsto.

No obstante, pueden darse los siguientes riesgos residuales:

- Daños personales por uso inadecuado/indebido
- Daños personales por efectos mecánicos
- Daños personales por tensión eléctrica
- Daños personales por radiación
- Daños personales por incendio
- Daños personales por efectos térmicos en la piel
- Daños personales por falta de higiene, p. ej. infección



### ADVERTENCIA

#### Formación de enfisema

La manipulación descuidada puede dañar partes del tejido blando.

- › No permanecer más tiempo del necesario en el punto que se va a tratar.

### 2.1 Uso previsto

El compresor está diseñado para la puesta a disposición de aire comprimido para aplicaciones médico-dentales.

### 2.2 Utilización de acuerdo con el uso previsto

El aire facilitado por el compresor es apropiado para el accionamiento de herramientas dentales. El aire comprimido generado por el compresor se transmite al sistema de tuberías de la consulta. La totalidad del sistema de aire comprimido deberá estar techo de manera que no se merme la calidad del aire comprimido generado por el compresor.

Bajo esta condición, el aire facilitado por el compresor también es apropiado para secar con aire durante las preparaciones en el diente.

## 2.3 Empleo no conforme al uso previsto

Todo tipo de empleo, que difiera de lo anteriormente indicado, no será considerado como un empleo conforme al uso previsto. El riesgo y la responsabilidad en caso de daños que se deban a un empleo no conforme al uso previsto, correrán exclusivamente por parte del usuario. Es decir, el fabricante se eximirá de toda responsabilidad en estos casos.



### ADVERTENCIA

#### Peligro de explosión por inflamación de sustancias inflamables

› El aparato no debe ser empleado en estancias o salas, en las que se encuentren mezclas de sustancias combustibles o inflamables, por ejemplo en salas de operaciones o quirófanos.

- › El dispositivo no es apropiado para el suministro de aparatos de respiración artificial.
- › El aparato no está previsto para la aspiración de sustancias líquidas o para la compresión de gases explosivos o agresivos.

## 2.4 Advertencias de seguridad generales

- › Durante la operación del aparato se tienen que observar las directrices, leyes y disposiciones vigentes en el lugar o país de empleo.
- › Antes de toda aplicación, se tiene que verificar el estado y la función del aparato.
- › No está permitido realizar transformaciones o cambios en el aparato.
- › Tener en cuenta las Instrucciones de montaje y uso.
- › Es imprescindible que el usuario disponga junto al aparato del manual de Instrucciones de montaje y uso y que tenga en todo momento acceso al mismo.

## 2.5 Personal técnico especializado

### Manejo

Las personas que van a manejar el aparato tienen que poder garantizar un manejo correcto y

seguro del mismo, basándose en su formación y conocimientos técnicos.

- › Todo usuario tiene que ser instruido, o se tiene que ordenar su instrucción, en el manejo del aparato.

### No pueden usar o manejar aparatos de uso industrial:

- Personas con falta de experiencia y conocimientos
- Personas con capacidades físicas, sensoriales o mentales reducidas
- Niños

### Montaje y reparación

- › La ejecución de trabajos de montaje, reajustes, cambios, extensiones y reparación tiene que ser encargada a la empresa Dürr Dental o a otra empresa autorizada por Dürr Dental.

## 2.6 Protección de corriente eléctrica

- › Al realizar trabajos en el aparato se deberán tener en cuenta las instrucciones de seguridad eléctrica correspondientes.
- › Los cables y dispositivos de enchufe dañados tienen que ser sustituidos inmediatamente.

## 2.7 Obligación de informar sobre incidentes graves

El usuario o paciente está obligado a informar al fabricante y a las autoridades competentes del estado miembro en el que el usuario o paciente está domiciliado sobre todos los incidentes graves que se produzcan relacionados con el producto.

## 2.8 Utilizar exclusivamente repuestos originales

- › Emplear únicamente los accesorios y artículos especiales indicados o autorizados por Dürr Dental.
- › Utilice únicamente piezas de desgaste y repuesto originales.



Dürr Dental no asumirá responsabilidad alguna en el caso de daños que se deban al empleo de accesorios y artículos opcionales no autorizados, y de otras piezas de desgaste y de repuesto que no sean originales.

La seguridad eléctrica y la compatibilidad electromagnética pueden verse afectadas de forma negativa por el empleo de accesorios y artículos opcionales no autorizados y de piezas de desgaste y repuesto que no sean originales (p. ej. el cable de conexión a la red).

## 2.9 Transporte

El embalaje original ofrece una protección óptima del aparato durante el transporte.

En caso necesario, se puede solicitar el embalaje original para el aparato a Dürr Dental.



Dürr Dental no asume ninguna responsabilidad por daños durante el transporte debidos a un embalaje defectuoso, incluso dentro del periodo de garantía.

- › Transporte el aparato solo en el embalaje original.
- › Mantenga el embalaje fuera del alcance de los niños.

## 2.10 Eliminación



Elimine el aparato adecuadamente. La eliminación del aparato dentro del área económica europea se tiene que realizar en conformidad con lo especificado en la Directriz de la UE 2012/19/UE (WEEE).

- › En caso de dudas sobre la correcta eliminación consulte al comercio dental especializado.



Encontrará una vista general de la clave de residuos de los productos de Dürr Dental en el área de descargas en [www.duerrdental.com](http://www.duerrdental.com):  
[www.duerrdental.com](http://www.duerrdental.com)  
Número de documento: P007100155





## Descripción del producto

ES

### 3 Vista general

#### 3.1 Volumen de suministro

Los siguientes artículos están contenidos en el volumen de suministro (Diferencias dependiendo de la normativa local de cada país específico y de las posibles disposiciones de importación):

- Primo 230 V, 1~, con instalación de secado de membrana* . . . . . 5152-01
- Duo 110 V, 1~, con secador de membrana* . . . . . 5252100001
- Duo 230 V, 1~, con secador de membrana* . . . . . 5252-01
- Duo 230 V, 1~, con secador de membrana* . . . . . 5252-01/Asistencia técnica
- Duo 400 V, 3~, con secador de membrana* . . . . . 5252-51
- Trio 230 V, 1~, con secador de membrana* . . . . . 5352-01
- Trio 230 V, 1~, con secador de membrana* . . . . . 5352100001
- Quattro 400 V, 3~, con instalación de secado de membrana* . . . . . 5452-51
- Quattro 400 V, 3~, con instalación de secado de membrana* . . . . . 5452100001
- Quattro Tandem 230 V, 3~, con instalación de secado de membrana* . . . . . 4682-52
- Quattro Tandem 400 V, 3~, con instalación de secado de membrana* . . . . . 4682-53
- Tubo flexible de estructura textil
  - Boquilla para tubo flexible
  - Abrazadera
  - Información abreviada
  - Libro de instrucciones del aparato
  - Copa de recuperación

#### 3.2 Artículos opcionales

Los siguientes artículos se pueden utilizar opcionalmente con el dispositivo, estos artículos no llevan la marca CE:

- Reductor de presión . . . . . 6040-992-00
- Filtro fino . . . . . 1610-121-00
- Armario de madera como silenciador para compresores Primo y Duo 5150-500-00
- Armario de madera como silenciador para compresores Duo Tandem, Trio y Quattro . . . . . 4251-500-00

#### 3.3 Piezas de desgaste y piezas de repuesto

Las siguientes piezas de desgaste deben cambiarse a intervalos regulares (véase también Mantenimiento), estos artículos no llevan la marca CE:

- Filtro de aspiración . . . . . 0832-982-00
- Filtro fino . . . . . 1610-121-00
- Filtro de virus y bacterias . . . . . 1650100172
- Filtro sinterizado . . . . . 1650-101-00
- Filtro de coalescencia . . . . . 1650200323



Para la configuración de los filtros o de los sets de filtros necesarios, también es posible usar nuestro configurador de filtros:

[www.duerrdental.com/filterkonfigurator](http://www.duerrdental.com/filterkonfigurator)



Los trabajos de reparación que excedan de lo exigido para los trabajos de mantenimiento corrientes, solamente deberán ser llevados a cabo por un técnico capacitado o por nuestro servicio de asistencia técnica.



Encontrará información sobre los repuestos en el portal para los vendedores especializados, en la dirección:

[www.duerrdental.net](http://www.duerrdental.net)



Si el cable de conexión a la red de este dispositivo resulta dañado, se tendrá que sustituirlo por un cable de conexión a la red original.

## 4 Datos técnicos

### 4.1 Primo

Datos eléctricos		5152-01	
Tensión nominal	V	230	
Frecuencia de red	Hz	50	60
Corriente nominal a 8 bar (0,8 MPa)	A	4,4	4,3
Guardamotor, ajuste recomendado	A	5	4,5
Modo de protección		IP 24	
Fusible de red *	A	10	

\* Fusibles interruptor protector de línea característica B, C o D según EN 60898-1

Datos técnicos generales			
Volumen en el depósito a presión	l	20	
Capacidad de aspiración, aprox.	l/min	105	125
Caudal de suministro con 5 bar (0,5 MPa)			
*	l/min	61	71
Tiempo de formación de presión 0 - 7,5 bar (0 - 0,75 MPa) aprox.	s	155	130
Duración de conexión	%	100	
Presión a la puesta en marcha	bar (MPa)	6 (0,6)	
Presión de desconexión:	bar (MPa)	7,8 (0,78)	
Presión de desconexión, máx. ajustable	bar (MPa)	9,5 (0,95)	
Válvula de seguridad, presión de servicio máxima permitida	bar (MPa)	10 (1)	
Punto de condensación a presión para 7 bar (0,7 MPa) **	°C	≤ +5	
Dimensiones (Al x An x P) ***	cm	69 x 49 x 47	
Peso	kg	45	
Nivel de intensidad de ruido ****			
sin silenciador	dB(A)	65	66
con silenciador	dB(A)	49	50

\* Caudal de suministro sin instalación de secado de membrana, a +20 °C y 1013 mbar (0,1 MPa)

\*\* Valor registrado a una temperatura de entorno de +40 °C

\*\*\* Valores sin accesorios ni componentes

\*\*\*\* Nivel de intensidad de ruido según ISO 3744

Fineza del filtro			
Fil. de aspiración	µm	3	
Filtro fino normal para el secador de aire	µm	3	
Filtro de virus y bacterias	µm	0,01	

**Fineza del filtro**

Filtro sinterizado	μm	35
Filtro de coalescencia	μm	0,01

**Condiciones ambientales durante el almacenamiento y el transporte**

Temperatura	°C	-10 hasta +55
Humedad relativa del aire	%	Máx. 95

**Condiciones ambientales durante el funcionamiento**

Temperatura	°C	+10 hasta +40
Temperatura ideal	°C	+10 hasta +25
Humedad relativa del aire	%	Máx. 95

**Clasificación**

Clase de producto medicinal	IIa
-----------------------------	-----

## 4.2 Duo

Datos eléctricos		5252-01		5252-51	
		5252-01/Asisten- cia técnica			
Tensión nominal	V	230		400	
Frecuencia de red	Hz	50	60	50	60
Corriente nominal a 8 bar (0,8 MPa)	A	6,3	7,0	3,1	2,5
Guardamotor, ajuste recomendado	A	6,5	7,6	3,1	2,5
Modo de protección		IP 24		IP 24	
Fusible de red *	A	10		10	
Impedancia de red máx. admisible según EN 61000-3-11 **	$\Omega$	$\leq 0,142$		-	

\* Fusibles interruptor protector de línea característica B, C o D según EN 60898-1

\*\* Impedancia de red a 6 ciclos de cambio por hora. Cuanto más son los ciclos de cambio por hora, menor debe ser la impedancia de red.

### Datos técnicos generales

Volumen en el depósito a presión	l	20		20	
Capacidad de aspiración, aprox.	l/min	210	255	210	255
Caudal de suministro con 5 bar (0,5 MPa)					
*	l/min	125	145	125	145
Tiempo de formación de presión 0 - 7,5 bar (0 - 0,75 MPa) aprox.	s	70	60	70	60
Duración de conexión	%	100		100	
Presión a la puesta en marcha	bar (MPa)	6 (0,6)		6 (0,6)	
Presión de desconexión:	bar (MPa)	7,8 (0,78)		7,8 (0,78)	
Presión de desconexión, máx. ajustable	bar (MPa)	9,5 (0,95)		9,5 (0,95)	
Válvula de seguridad, presión de servicio máxima permitida	bar (MPa)	10 (1)		10 (1)	
Punto de condensación a presión para 7 bar (0,7 MPa) **	$^{\circ}\text{C}$	$\leq +5$		$\leq +5$	
Dimensiones (Al x An x P) ***	cm	69 x 49 x 47		69 x 49 x 47	
Peso	kg	50		50	
Nivel de intensidad de ruido ****					
sin silenciador	dB(A)	66	68	66	68
con silenciador	dB(A)	55	58	55	58

\* Caudal de suministro sin instalación de secado de membrana, a +20  $^{\circ}\text{C}$  y 1013 mbar (0,1 MPa)

\*\* Valor registrado a una temperatura de entorno de +40  $^{\circ}\text{C}$

\*\*\* Valores sin accesorios ni componentes

\*\*\*\* Nivel de intensidad de ruido según ISO 3744

**Fineza del filtro**

Fil. de aspiración	µm	3
Filtro fino normal para el secador de aire	µm	3
Filtro de virus y bacterias	µm	0,01
Filtro sinterizado	µm	35
Filtro de coalescencia	µm	0,01

**Condiciones ambientales durante el almacenamiento y el transporte**

Temperatura	°C	-10 hasta +55
Humedad relativa del aire	%	Máx. 95

**Condiciones ambientales durante el funcionamiento**

Temperatura	°C	+10 hasta +40
Temperatura ideal	°C	+10 hasta +25
Humedad relativa del aire	%	Máx. 95

**Clasificación**

Clase de producto medicinal	IIa
-----------------------------	-----

## 4.3 Duo

Datos eléctricos		5252100001	
Tensión nominal	V	110-115	110-127
Frecuencia de red	Hz	50	60
Corriente nominal a 8 bar (0,8 MPa)	A	14,1-14,6	14,2-13,3
Guardamotor, ajuste recomendado	A	17	16
Modo de protección		IP 24	
Fusible de red *	A	20	

\* Fusibles interruptor protector de línea característica B, C o D según EN 60898-1

Datos técnicos generales			
Volumen en el depósito a presión	l	20	
Capacidad de aspiración, aprox.	l/min	210	255
Caudal de suministro con 5 bar (0,5 MPa) *	l/min	125	145
Tiempo de formación de presión 0 - 7,5 bar (0 - 0,75 MPa) aprox.	s	70	60
Duración de conexión	%	100	
Presión a la puesta en marcha	bar (MPa)	6 (0,6)	
Presión de desconexión:	bar (MPa)	7,8 (0,78)	
Presión de desconexión, máx. ajustable	bar (MPa)	9,5 (0,95)	
Válvula de seguridad, presión de servicio máxima permitida	bar (MPa)	10 (1)	
Punto de condensación a presión para 7 bar (0,7 MPa) **	°C	≤ +5	
Dimensiones (Al x An x P) ***	cm	69 x 49 x 47	
Peso	kg	50	
Nivel de intensidad de ruido ****			
sin silenciador	dB(A)	66	68
con silenciador	dB(A)	55	58

\* Caudal de suministro sin instalación de secado de membrana, a +20 °C y 1013 mbar (0,1 MPa)

\*\* Valor registrado a una temperatura de entorno de +40 °C

\*\*\* Valores sin accesorios ni componentes

\*\*\*\* Nivel de intensidad de ruido según ISO 3744

Fineza del filtro		
Fil. de aspiración	µm	3
Filtro fino normal para el secador de aire	µm	3
Filtro de virus y bacterias	µm	0,01
Filtro sinterizado	µm	35

**Fineza del filtro**

Filtro de coalescencia	μm	0,01
------------------------	----	------

**Condiciones ambientales durante el almacenamiento y el transporte**

Temperatura	°C	-10 hasta +55
Humedad relativa del aire	%	Máx. 95

**Condiciones ambientales durante el funcionamiento**

Temperatura	°C	+10 hasta +40
Temperatura ideal	°C	+10 hasta +25
Humedad relativa del aire	%	Máx. 95

**Clasificación**

Clase de producto medicinal		Ila
-----------------------------	--	-----

## 4.4 Trio

<b>Datos eléctricos</b>		<b>5352-01 5352100001</b>
Tensión nominal	V	230
Frecuencia de red	Hz	50
Corriente nominal a 8 bar (0,8 MPa)	A	8,6
Guardamotor, ajuste recomendado	A	8,6
Modo de protección		IP 24
Fusible de red *	A	10
Impedancia de red máx. admisible según EN 61000-3-11	$\Omega$	$\leq 0,078$

\* Fusibles interruptor protector de línea característica B, C o D según EN 60898-1

<b>Datos técnicos generales</b>		
Volumen en el depósito a presión	l	50
Capacidad de aspiración, aprox.	l	315
Caudal de suministro con 5 bar (0,5 MPa) *	l/min	181
Tiempo de formación de presión 0 - 7,5 bar (0 - 0,75 MPa) aprox.	s	140
Duración de conexión	%	100
Presión a la puesta en marcha	bar (MPa)	6 (0,6)
Presión de desconexión:	bar (MPa)	7,8 (0,78)
Presión de desconexión, máx. ajustable	bar (MPa)	9,5 (0,95)
Válvula de seguridad, presión de servicio máxima permitida	bar (MPa)	10 (1)
Punto de condensación a presión para 7 bar (0,7 MPa) **	$^{\circ}\text{C}$	$\leq +5$
Dimensiones (Al x An x P) ***	cm	76 x 74 x 52
Peso	kg	80
Nivel de intensidad de ruido ****		
sin silenciador	dB(A)	67
con silenciador	dB(A)	54

\* Caudal de suministro sin instalación de secado de membrana, a +20  $^{\circ}\text{C}$  y 1013 mbar (0,1 MPa)

\*\* Valor registrado a una temperatura de entorno de +40  $^{\circ}\text{C}$

\*\*\* Valores sin accesorios ni componentes

\*\*\*\* Nivel de intensidad de ruido según ISO 3744

<b>Fineza del filtro</b>		
Fil. de aspiración	$\mu\text{m}$	3
Filtro fino normal para el secador de aire	$\mu\text{m}$	3



**Fineza del filtro**

Filtro de virus y bacterias	µm	0,01
Filtro sinterizado	µm	35
Filtro de coalescencia	µm	0,01

**Condiciones ambientales durante el almacenamiento y el transporte**

Temperatura	°C	-10 hasta +55
Humedad relativa del aire	%	Máx. 95

**Condiciones ambientales durante el funcionamiento**

Temperatura	°C	+10 hasta +40
Temperatura ideal	°C	+10 hasta +25
Humedad relativa del aire	%	Máx. 95

**Clasificación**

Clase de producto medicinal	IIa
-----------------------------	-----

## 4.5 Quattro

<b>Datos eléctricos</b>		<b>5452-51 5452100001</b>	
Tensión nominal	V	400	
Frecuencia de red	Hz	50	60
Corriente nominal a 8 bar (0,8 MPa)	A	4,4	4,8
Guardamotor, ajuste recomendado	A	5,0	5,0
Modo de protección		IP 24	
Fusible de red *	A	10	
Impedancia de red máx. admisible según EN 61000-3-11 **	$\Omega$	$\leq 0,24$	

\* Fusibles interruptor protector de línea característica B, C o D según EN 60898-1

\*\* Impedancia de red a 6 ciclos de cambio por hora. Cuanto más son los ciclos de cambio por hora, menor debe ser la impedancia de red.

### Datos técnicos generales

Volumen en el depósito a presión	l	50	
Capacidad de aspiración, aprox.	l/min	420	505
Caudal de suministro con 5 bar (0,5 MPa)	l/min	258	293
* Tiempo de formación de presión 0 - 7,5 bar (0 - 0,75 MPa) aprox.	s	95	80
Duración de conexión	%	100	
Presión a la puesta en marcha	bar (MPa)	6 (0,6)	
Presión de desconexión:	bar (MPa)	7,8 (0,78)	
Presión de desconexión, máx. ajustable	bar (MPa)	9,5 (0,95)	
Válvula de seguridad, presión de servicio máxima permitida	bar (MPa)	10 (1)	
Punto de condensación a presión para 7 bar (0,7 MPa) **	$^{\circ}\text{C}$	$\leq +5$	
Dimensiones (Al x An x P) ***	cm	76 x 74 x 52	
Peso	kg	85	
Nivel de intensidad de ruido ****			
sin silenciador	dB(A)	69	70
con silenciador	dB(A)	54	58

\* Caudal de suministro sin instalación de secado de membrana, a +20  $^{\circ}\text{C}$  y 1013 mbar (0,1 MPa)

\*\* Valor registrado a una temperatura de entorno de +40  $^{\circ}\text{C}$

\*\*\* Valores sin accesorios ni componentes

\*\*\*\* Nivel de intensidad de ruido según ISO 3744

### Fineza del filtro

Fil. de aspiración	$\mu\text{m}$	3	
--------------------	---------------	---	--

**Fineza del filtro**

Filtro fino normal para el secador de aire	µm	3
Filtro de virus y bacterias	µm	0,01
Filtro sinterizado	µm	35
Filtro de coalescencia	µm	0,01

**Condiciones ambientales durante el almacenamiento y el transporte**

Temperatura	°C	-10 hasta +55
Humedad relativa del aire	%	Máx. 95

**Condiciones ambientales durante el funcionamiento**

Temperatura	°C	+10 hasta +40
Temperatura ideal	°C	+10 hasta +25
Humedad relativa del aire	%	Máx. 95

**Clasificación**

Clase de producto medicinal	IIa
-----------------------------	-----

## 4.6 Quattro Tandem

Datos eléctricos		4682-52		4682-53	
Tensión nominal	V	230 / 3~		400 / 3~	
Frecuencia de red	Hz	50	60	50	60
Corriente nominal a 8 bar (0,8 MPa)	A	15,2	16,6	8,8	9,6
Guardamotor, ajuste recomendado	A	9	9	5	5
Modo de protección		IP 24		IP 24	
Fusible de red *	A	20		20	
Impedancia de red máx. admisible según EN 61000-3-11 **	$\Omega$	$\leq 0,445$		$\leq 0,18$	

\* Fusibles interruptor protector de línea característica B, C o D según EN 60898-1

\*\* Impedancia de red a 6 ciclos de cambio por hora. Cuanto más son los ciclos de cambio por hora, menor debe ser la impedancia de red.

### Datos técnicos generales

Volumen en el depósito a presión	l	90		90	
Capacidad de aspiración, aprox.	l/min	845	1010	845	1010
Caudal de suministro con 5 bar (0,5 MPa) *	l/min	516	586	516	586
Tiempo de formación de presión 0 - 7,5 bar (0 - 0,75 MPa) aprox.	s	90	80	90	80
Duración de conexión	%	100		100	
Presión a la puesta en marcha	bar (MPa)	6,5 (0,65)		6,5 (0,65)	
Presión de desconexión:	bar (MPa)	8,5 (0,85)		8,5 (0,85)	
Presión de desconexión, máx. ajustable	bar (MPa)	9,5 (0,95)		9,5 (0,95)	
Válvula de seguridad, presión de servicio máxima permitida	bar (MPa)	10 (1)		10 (1)	
Punto de condensación a presión para 7 bar (0,7 MPa) **	$^{\circ}\text{C}$	$\leq +5$		$\leq +5$	
Dimensiones (Al x An x P) ***	cm	76 x 102 x 62		76 x 102 x 62	
Peso	kg	170		170	
Nivel de intensidad de ruido ****	dB(A)	72	73	72	73

\* Caudal de suministro sin instalación de secado de membrana, a +20  $^{\circ}\text{C}$  y 1013 mbar (0,1 MPa)

\*\* Valor registrado a una temperatura de entorno de +40  $^{\circ}\text{C}$

\*\*\* Valores sin accesorios ni componentes

\*\*\*\* Nivel de intensidad de ruido según ISO 3744

### Fineza del filtro

Fil. de aspiración	$\mu\text{m}$	3
Filtro fino normal para el secador de aire	$\mu\text{m}$	3
Filtro de virus y bacterias	$\mu\text{m}$	0,01

**Fineza del filtro**

Filtro sinterizado	μm	35
Filtro de coalescencia	μm	0,01

**Condiciones ambientales durante el almacenamiento y el transporte**

Temperatura	°C	-10 hasta +55
Humedad relativa del aire	%	Máx. 95

**Condiciones ambientales durante el funcionamiento**

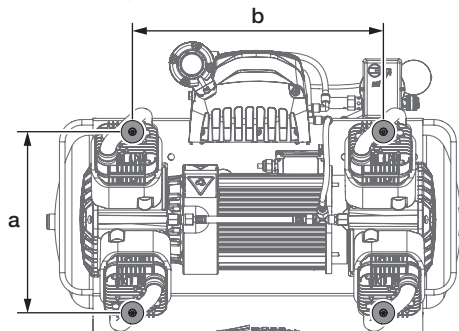
Temperatura	°C	+10 hasta +40
Temperatura ideal	°C	+10 hasta +25
Humedad relativa del aire	%	Máx. 95

**Clasificación**

Clase de producto medicinal	IIa
-----------------------------	-----

## ES 4.7 Distancia patas de goma

Distancia de los pies de goma en diferentes volúmenes de depósitos de presión:

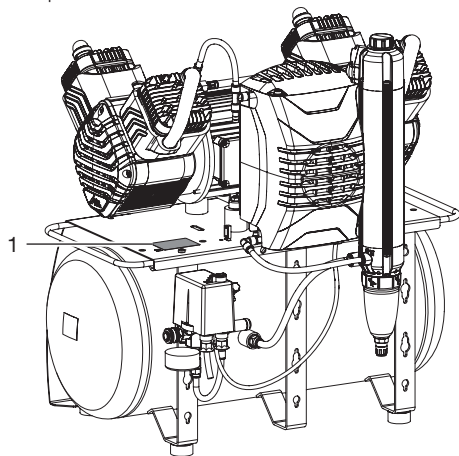


	a (cm)	b (cm)
20 l	23	27
50 l	32,5	45
90 l	32,5	59

## 4.8 Placa de características

### Sistema completo

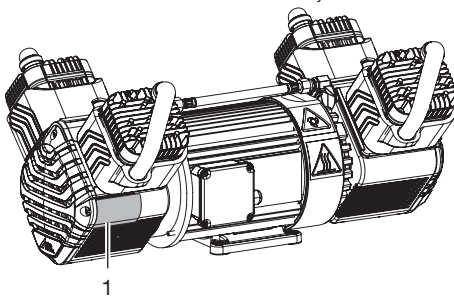
La placa de características del sistema completo se encuentra en la chapa de soporte para el compresor.



1 Placa de características del sistema completo

## Compresores

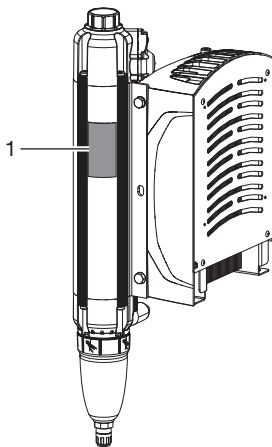
La placa de características del compresor se encuentra en el cárter motor debajo del cilindro.



1 Placa de tipo compresor

## Instalación de secado de membrana

La placa de características de la instalación de secado de membrana se encuentra en el lateral del secado de membrana.



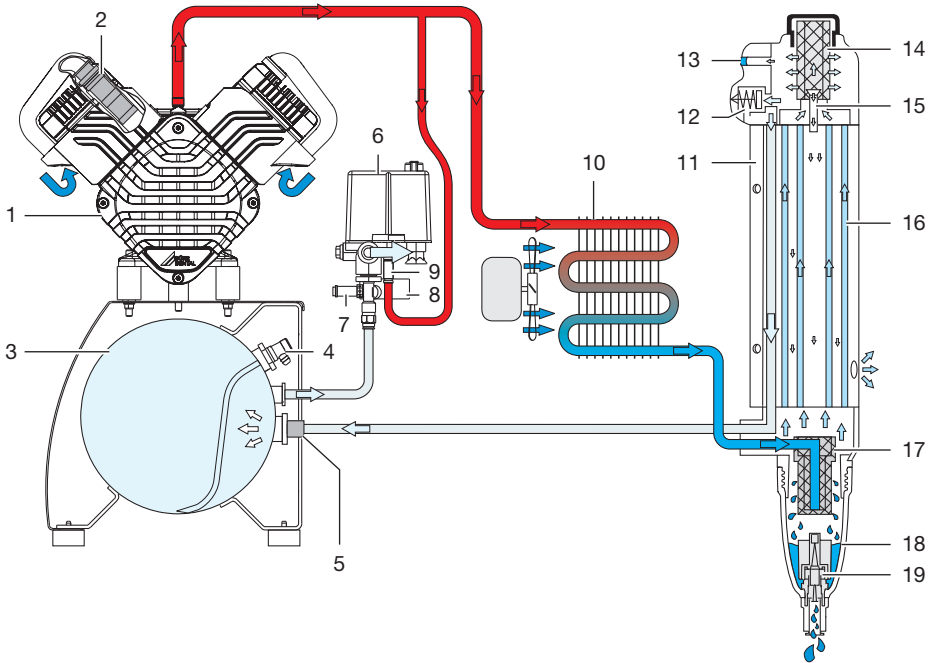
1 Placa de características de la instalación de secado de membrana

## 4.9 Evaluación de conformidad

El aparato ha sido sometido a un proceso de evaluación de la conformidad de acuerdo con las correspondientes directrices de la Unión Europea. El aparato cumple con los requisitos mínimos exigidos.

## 5 Funcionamiento

### 5.1 Duo con instalación de secado de membrana



- 1 Grupo compresor
- 2 Fil. de aspiración
- 3 Depósito a presión
- 4 Llave de purga de agua de condensación
- 5 Válvula de retención
- 6 Presostato
- 7 Válvula de seguridad
- 8 Manómetro / Indicador de presión
- 9 Válvula de descompresión
- 10 Refrigerador con ventilador
- 11 Secador de membrana
- 12 Válvula limitadora de presión
- 13 Indicación de la humedad
- 14 Filtro fino o el de virus y de bacterias
- 15 Boquilla de aire de barrido
- 16 Fibra de membrana
- 17 Filtro sinterizado y de coalescencia
- 18 Colector del canal de agua
- 19 Válvula de purga de agua

La compresor aspira aire atmosférico y lo comprime sin necesidad de aceite. Éste transporta el aire sin aceite y comprimido hasta la instalación de secado de membrana. El refrigerador y el secador de membrana eliminan la humedad del aire comprimido. El aire seco, limpio y sin aceite está preparado en el depósito a presión para el consumidor.

## 6 Requisitos

**i** El dispositivo no se debe colocar o accionar dentro del entorno del paciente (radio 1,5 m).

El aparato se puede montar en la misma planta de la consulta o en un piso inferior (p. ej. en el sótano).

Debido a la emisión acústica se recomienda instalar el compresor en una sala adyacente.

Las tuberías de la instalación deberán satisfacer, como mínimo, los requisitos específicos del país para agua potable.

La red de aire comprimido a la que se conecta el aparato debe ser apropiada para la presión máx. del aparato (10 bar).

**i** Encontrará más información en los datos de planificación del aire comprimido disponibles por separado.

### 6.1 Sala de emplazamiento e instalación

El lugar de emplazamiento debe cumplir las siguientes condiciones:

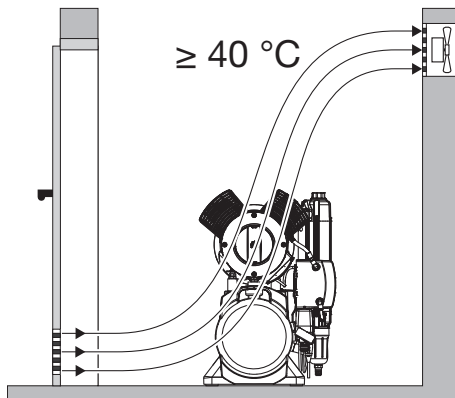
- Lugar cerrado, seco y bien ventilado
- Sala no destinada a un fin específico, p. ej., sala de calefacción o ambiente húmedo
- En caso de colocación en una sala de máquinas, por ejemplo, sala adyacente o sótano se tendrá que observar la norma ISO TS-22595.

#### **!** ATENCIÓN

##### Riesgo de sobrecalentamiento por ventilación insuficiente

El aparato produce calor. Riesgo de daños a causa de un calor excesivo y/o de reducción de la vida útil del aparato.

- › No se debe tapar el aparato.
- › En el caso de temperaturas ambiente durante el proceso de más de  $\geq 40\text{ }^{\circ}\text{C}$  se tendrá que prever una ventilación adicional de la sala por medio de un ventilador.



### 6.2 Instalación y emplazamiento

Para la instalación deben respetarse las siguientes condiciones:

**i** El aire aspirado se filtra. No se cambia la composición del aire. Por ello, mantener el aire aspirado libre de sustancias nocivas (p. ej. no aspirar gases de escape ni aire de salida contaminado).

- El suelo debe estar limpio, equilibrado y ser suficientemente estable (prestar atención al peso del aparato).
- La placa de características debe ser fácil de leer.
- El aparato debe ser fácilmente accesible para el manejo y el mantenimiento.
- La caja de enchufe a la que se conecte el aparato debe ser fácilmente accesible.
- Asimismo se deberá respetar una distancia suficiente hasta la pared (mín. 20 cm).
- El tubo del aire comprimido debe colocarse lo más cerca posible del lugar de instalación (prestar atención a la longitud del tubo suministrado).

### 6.3 Indicaciones para la conexión eléctrica

- › Realice la conexión con la red eléctrica de alimentación conforme a la legislación nacional vigente y las normas de instalaciones de baja tensión para sectores utilizados en medicina.
- › Atención al consumo de corriente de los aparatos a conectar.



## 7 Transporte



### ADVERTENCIA

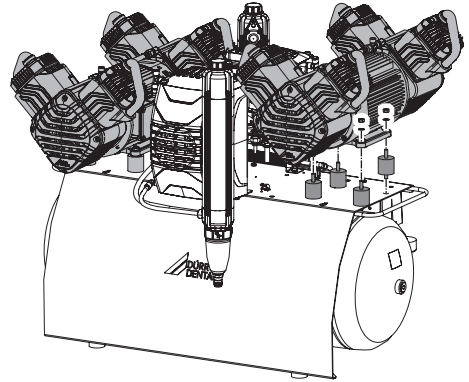
#### Explosión del depósito a presión y de los tubos flexibles de presión

- › Guardar y transportar el depósito a presión y los tubos flexibles de presión purgados.
- › Durante el transporte, proteger el aparato de la humedad, la suciedad y las temperaturas extremas ("4 Datos técnicos").
- › Transportar el aparato exclusivamente con la cámara de recogida de la condensación vacía ("15 Puesta fuera de servicio").
- › El aparato se tiene que transportar siempre en posición vertical.
- › Transportar la herramienta únicamente mediante las asas de transporte.
- › Comprobar que el aparato no haya sufrido daños durante el transporte.

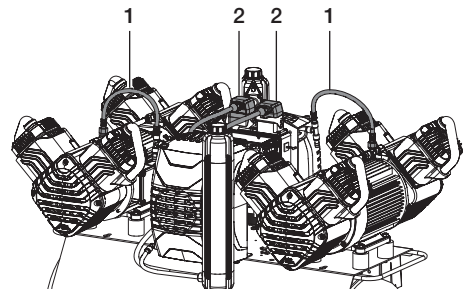
## 8 Montaje Quattro Tandem

Por razones de peso no se entrega el aparato completamente montado y recién en el lugar de uso se le coloca el grupo motocompresor.

- › Montar el depósito en el lugar de montaje.
- › Atornillar el amortiguador de vibraciones en la consola del motor.
- › Colocar el grupo motocompresor sobre el amortiguador de vibraciones.
- › Fijar el grupo motocompresor con las arandelas dentadas y las tuercas.



- › Enchufar las conexiones eléctricas del grupo motocompresor al radiador.
- › Enchufar las conexiones eléctricas del grupo motocompresor en la caja de mando. Grupo izquierdo al enchufe izquierdo y grupo derecho en el enchufe derecho.



- 1 Conexión de aire comprimido
- 2 Conexión eléctrica

## 9 Instalación

### 9.1 Retirar el seguro de transporte

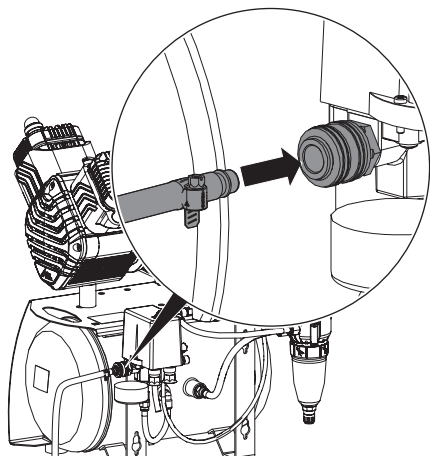
Con el fin de facilitar un transporte seguro, el aparato ha sido asegurado por medio de tacos de espuma sintética y de una cinta de sujeción.

- › Cortar y retirar la cinta de sujeción.
- › Retirar los tacos de espuma sintética.

### 9.2 Establecer la conexión del aire comprimido

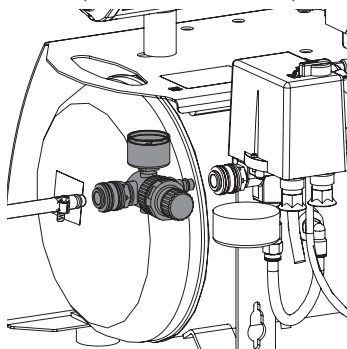
**i** Un tubo flexible de presión adjuntado al suministro y dispuesto entre el sistema de tuberías y el compresor evita la transferencia de vibraciones, evitando así también que se produzca demasiado ruido. De este modo queda garantizado un funcionamiento seguro del aparato.

- › Establecer la conexión de la tubuladura de conexión premontada del tubo flexible de presión con el acoplamiento rápido.
- › Medir la longitud necesaria para el tubo flexible de presión, acortarlo en caso dado.
- › Colocar la boquilla de goma (no es parte del volumen de suministro) adecuada en el tubo flexible de presión (diámetro interior 10 mm) y asegurarla con una abrazadera.
- › Empalmar la tubuladura o boca de conexión del tubo flexible de presión con el tubo de aire comprimido.



### 9.3 Reductor de presión

- › Conectar el reductor de presión en el acoplamiento rápido.
- › Conectar el tubo flexible de presión en el acoplamiento rápido en el reductor de presión.

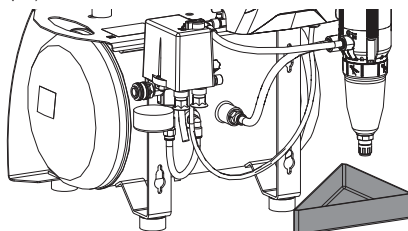


### 9.4 Colocar una copa de recuperación

Durante el funcionamiento, el agua de condensación en el aparato se separa y purga automáticamente. Para evitar daños causados por la salida de condensación esta será recogida en una copa de recuperación.

**i** Opcionalmente, la condensación puede ser conducida a un desagüe por medio de un tubo flexible. Tener en cuenta los reglamentos nacionales para el sistema de aguas residuales.

- › Colocar la copa de recuperación debajo del separador de agua de condensación o de la instalación de secado de membrana (según el tipo).



## 9.5 Conexión eléctrica

### Seguridad en la conexión eléctrica



El aparato no tiene interruptor principal. Por esta razón, el aparato debe colocarse de forma que la clavija de enchufe de red quede accesible, para realizar una desconexión de emergencia en caso de necesidad.

- › Conectar el aparato solamente a una caja de enchufe correctamente instalada.
- › Tienda las conexiones hacia el aparato sin tensiones mecánicas.
- › Antes de la puesta en servicio, comparar la tensión de red con la indicación de tensión que figura en la placa de características (ver también "4. Datos técnicos").

### Realización de la conexión eléctrica



#### PELIGRO

#### Descarga eléctrica a causa de un cable de conexión a la red defectuoso

- › Los cables de conexión a la red no deben entrar nunca en contacto con las superficies calientes del aparato.
- › Enchufar la clavija de enchufe de red en una caja de enchufe con conductor de protección.

## 10 Puesta en servicio



En algunos países, los productos médicos y equipos eléctricos están sujetos a revisiones periódicas con los plazos respectivos. El explotador o usuario deberá ser informado correspondientemente al respecto.

- › Conectar (encender) el interruptor de los aparatos o el interruptor general de la consulta.
- › Realizar una prueba de seguridad eléctrica según las disposiciones legales locales (p.ej. en Alemania la reglamentación sobre la fabricación, operación y aplicación de productos médicos ("Medizinprodukte-Betriebsverordnung")) y documentar el resultado correspondientemente, p.ej. en el informe técnico.
- › Realizar y documentar la instrucción y la entrega del aparato.

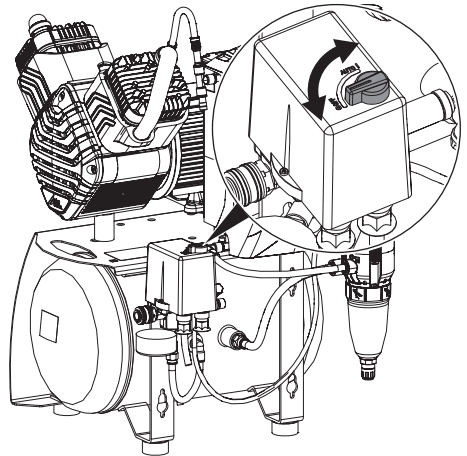


En el anexo hay una propuesta modelo para un protocolo de entrega.

### 10.1 Comprobar el guardamotor

Durante el montaje del compresor es necesario controlar el guardamotor y ajustarlo en caso de divergencia. Este ha sido ajustado de fábrica para el ajuste recomendado (véase "4 Datos técnicos").

- › Conectar el aparato por medio del presostato, girando para ello el conmutador a la posición "I".



› Medir el consumo de corriente máximo (el valor justo antes de alcanzar la presión de desconexión).

Si el valor leído difiere del ajuste recomendado, se tendrá que ajustar el interruptor de protección del motor (véase "11.2 Ajustar el guardamotor").

## 10.2 Comprobar la presión de conexión/desconexión

La presión de conexión/desconexión está preajustada de fábrica. Comprobar el ajuste durante la puesta en servicio.

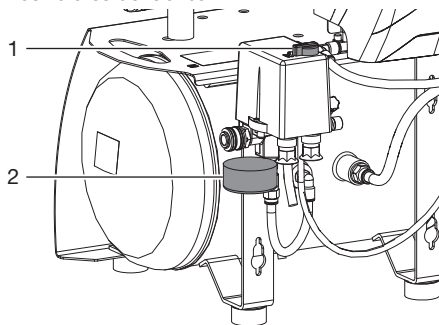
› Conectar el aparato por medio del presostato, girando para ello el conmutador a la posición "I AUTO".

› Leer la presión de desconexión en el manómetro.

› Purgar el aire del depósito a presión (p. ej. en la llave de purga de agua de condensación), hasta que el aparato arranque y después volver a cerrar.

› Leer la presión al encender el aparato.

Si los valores leídos difieren de los valores preajustados de fábrica, ajustar el presostato a los valores de fábrica.



- 1 Interruptor encendido/apagado
- 2 Manómetro

## 10.3 Comprobación de la válvula de seguridad

Al realizar la puesta en servicio del aparato y a intervalos regulares se tiene que verificar también la capacidad de funcionamiento de la válvula de seguridad.



La válvula de seguridad ha sido ajustada, verificada y sellada en fábrica al valor de 10 bar (1 MPa).



### PELIGRO

#### Explosión del depósito a presión y de los tubos flexibles de presión

› No modificar los ajustes de la válvula de seguridad.

› Conectar el aparato por medio del presostato y llenar el depósito a presión hasta alcanzar la presión de desconexión o parada.



### ADVERTENCIA

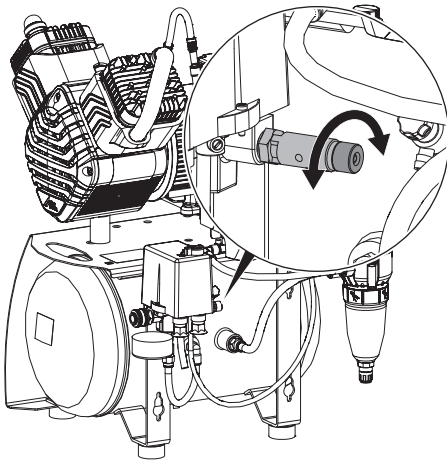
#### Daños en la válvula de seguridad

Peligro de explosión del depósito a presión y de los tubos flexibles de presión a causa de una válvula de seguridad defectuosa

› No utilizar la válvula de seguridad para purgar el depósito a presión.

› Girar el tornillo de la válvula de seguridad hacia la izquierda para abrirla hasta que la válvula purgue. La válvula de seguridad sólo debe ser purgada brevemente.

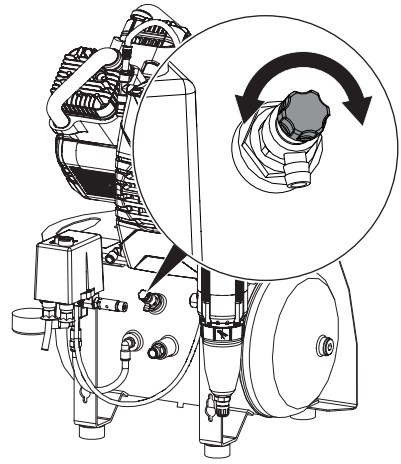
› Girar el tornillo hacia la derecha hasta el tope para cerrar la válvula. La válvula tiene que estar ahora cerrada de nuevo.



#### 10.4 Purga de la condensación

Durante el transporte se puede formar agua de condensación en el depósito a presión debido a las diferencias o cambios de temperatura. La condensación solo se puede purgar desde el depósito a presión que se encuentra bajo presión.

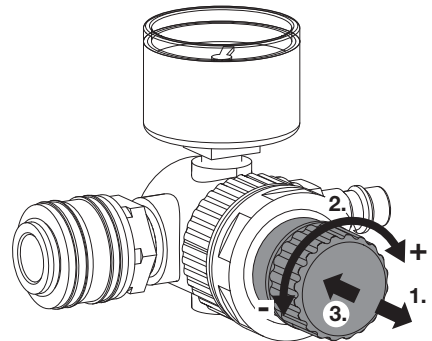
- › Conectar el aparato al presostato y esperar hasta alcanzar la presión de desconexión.
- › Cuando se disponga de la presión máxima en el depósito, abrir lentamente la llave de purga de agua de condensación.
- › Cerrar de nuevo la llave de purga de agua de condensación, tan pronto como se haya purgado completamente el agua de condensación.



#### 10.5 Ajuste de la presión de flujo en el reductor de presión

El reductor de presión regula la presión de flujo en el sistema a la presión deseada. Para ajustar la presión de flujo es necesario retirar aire a través de un consumidor.

- › Activar el consumidor de aire.
- › Levantar el botón giratorio en el reductor de presión.
- › Ajustar la presión de flujo en el botón giratorio. Dirección de flecha "+" = aumentar presión de flujo. Dirección de flecha "-" = reducir presión de flujo.
- › Pulsar el botón giratorio hasta que haya encastrado y esté asegurado contra torsión.



## ES 11 Posibilidades de configuración

### 11.1 Ajustar el presostato



#### ADVERTENCIA

#### Peligro de explosión del depósito a presión

Los depósitos a presión empleados en los compresores están diseñados para una resistencia al cambio de presión permanente de 2 bar y se pueden utilizar permanentemente para esta alternancia de cargas.

- › En caso de alternancia de cargas >2 bar (lo máx. admisible son 3 bar), se tendrán que tener en cuenta los ciclos de alternancia de cargas máximos indicados en las instrucciones de servicio del depósito a presión.



#### PELIGRO

#### Componentes descubiertos conductores de corriente eléctrica

Descargas eléctricas por componentes conductores de corriente eléctrica

- › Quitar la tensión del aparato.
- › Utilizar una herramienta con aislamiento.
- › No tocar las piezas conductoras de corriente.



La presión de desconexión se tiene que encontrar 0,5 bar (0,05 MPa) como mínimo por debajo de la presión máxima de 10 bar (1 MPa) de la válvula de seguridad. De lo contrario, la válvula de seguridad puede abrir prematuramente, no se alcanza la presión de desconexión por el grupo compresor y funciona permanentemente. La presión máxima se indica en el manómetro instalado mediante una raya roja.

En caso de que los valores registrados difieran de las configuraciones de la fábrica o si se necesita modificar las configuraciones se puede modificar la presión de desconexión del compresor con el tornillo de ajuste en el presostato. Por encima de una diferencia de presión de  $\Delta p$

puede ajustarse la presión a la puesta en marcha.

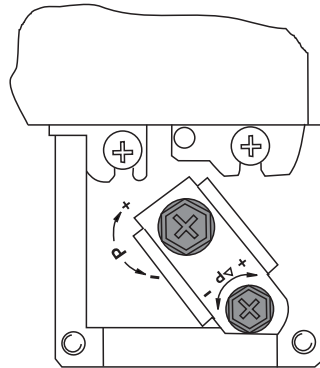
- › Quitar la cubierta del presostato.
- › Ajustar la presión de desconexión P mediante el tornillo de ajuste.

En la dirección de la flecha "+" aumenta la presión de desconexión y en la dirección "-" disminuye. La diferencia de presión  $\Delta p$  también resulta influida con este ajuste.

- › Ajustar la presión a la puesta en marcha a través de la diferencia de presión  $\Delta p$  mediante el tornillo de ajuste.

En la dirección de la flecha "+" aumenta la diferencia de presión y en la dirección "-" disminuye.

La diferencia de presión máxima admisible no debe ajustarse a más de 3 bar.

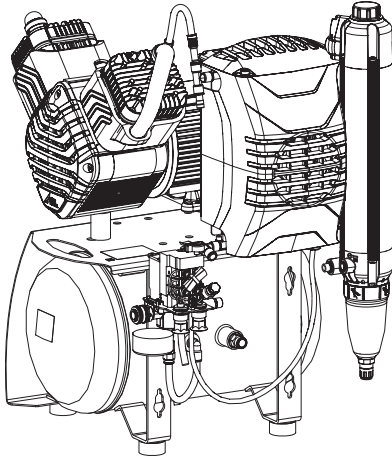


### 11.2 Ajustar el guardamotor

#### Presostato

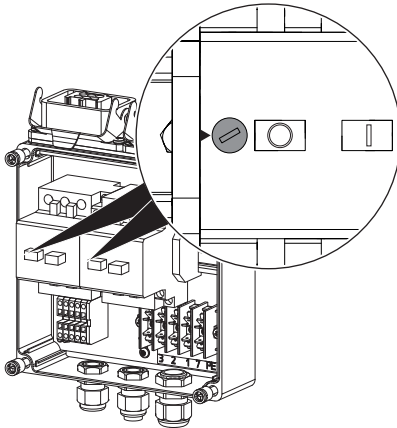
- › Quitar la cubierta del presostato.

- › Ajustar el guardamotor con el tornillo de ajuste según el valor medido (tener en cuenta el sector entre ajuste mínimo y máximo permitido del guardamotor, véase "4 Datos técnicos").



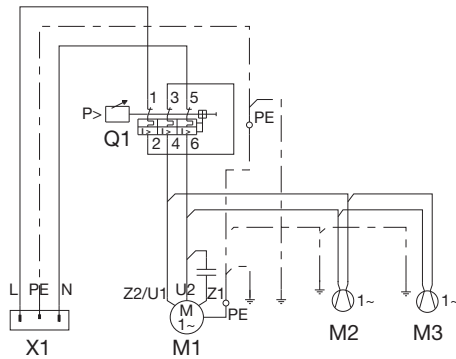
### Control

- › Quitar la cubierta del control.
- › Ajustar el guardamotor con el tornillo de ajuste según el valor medido (tener en cuenta el sector entre ajuste mínimo y máximo permitido del guardamotor, véase "4 Datos técnicos").



## ES 12 Esquemas de conexiones

### 12.1 Ejecución en 1/N/PE AC 110-127 V, 230V



X1 Conexión a la red L/N/PE AC 230 V

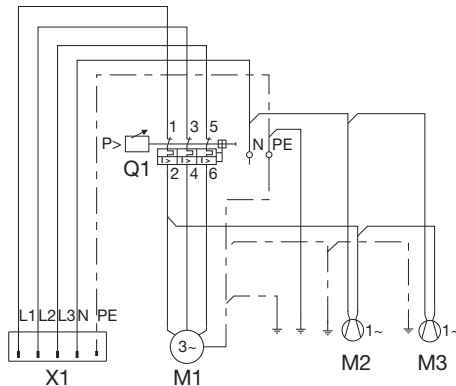
Q1 Presostato

M1 Compresores

M2 Motor de ventilador radiador de la instalación de secado de membrana

M3 Motor de ventilador aislamiento acústico (en caso necesario)

### 12.2 Ejecución en 3/N/PE AC 400V



X1 Conexión a la red 3/N/PE AC 400 V

Q1 Presostato

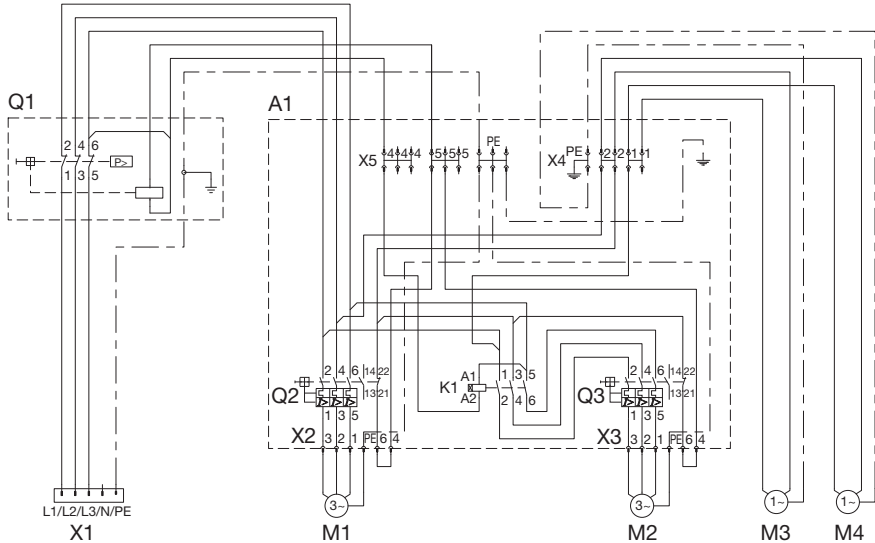
M1 Compresores

M2 Motor de ventilador radiador de la instalación de secado de membrana

M3 Motor de ventilador aislamiento acústico (en caso necesario)



## 12.3 Modelo en 3/N/PE AC 230 V, Quattro Tandem



- X1 Conexión a la red 3/N/PE AC 230 V
- Q1 Presostato
- A1 Caja de mando
- X2 Conexión de enchufes grupo motocompresor
- X3 Conexión de enchufes grupo motocompresor
- X4 Regleta distribuidora
- X5 Regleta distribuidora
- Q2 Guardamotor
- Q3 Guardamotor
- K1 Relé de retardo
- M1 Compresores
- M2 Compresores
- M3 Motor de ventilador radiador de la instalación de secado de membrana
- M4 Motor de ventilador radiador de la instalación de secado de membrana

## 13 Manejo



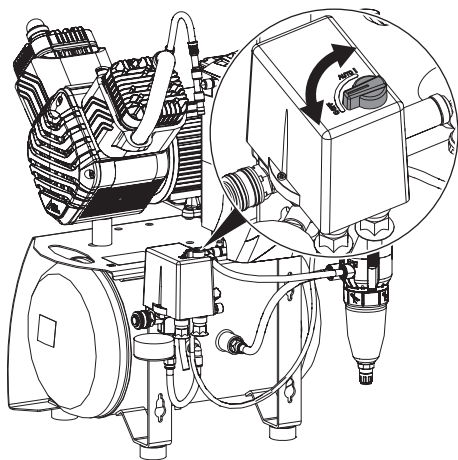
Antes de intervenir en el aparato o en caso de peligro, quitar la tensión.

### 13.1 Conectar/desconectar el aparato

- › Conectar el aparato por medio del presostato, girando para ello el conmutador a la posición "I AUTO".

El grupo motocompresor se pone automáticamente en marcha y se llena el depósito a presión. Al alcanzarse la presión de desconexión o parada, el grupo motocompresor se desconecta o para automáticamente.

- › En caso necesario, desconectar el aparato a través del presostato, girando para ello el conmutador a la posición "0 OFF".



## 14 Mantenimiento



Antes de intervenir en el aparato o en caso de peligro, quitar la tensión.



### ADVERTENCIA

#### Riesgo de infección por filtros reventados

Las partículas llegan hasta la red de aire comprimido y podrían introducirse en la boca del paciente a causa de ello.

› Cambiar los filtros conforme al plan de mantenimiento.

### 14.1 Plan de mantenimiento



### ATENCIÓN

#### Daños al dispositivo por filtros obstruidos

Equipos de servicio continuo por medio de una capacidad volumétrica de suministro reducida. Daños al dispositivo por filtros reventados.

› Cambiar los filtros conforme al plan de mantenimiento.

Intervalo de mantenimiento	Trabajos de mantenimiento
a intervalos regulares	› Vaciar la copa de recuperación debajo de la instalación de secado de membrana (el intervalo puede variar en función de las condiciones ambientales y del funcionamiento; diariamente en caso de humedad del aire elevada).
Anualmente	› Cambiar el filtro de aspiración en el grupo compresor - si las concentraciones de polvo son más elevadas, cambiar cada seis meses. › Cambiar el filtro fino o el de virus y de bacterias. › Cambiar el filtro sinterizado.
legislación correspondiente	› Comprobar la válvula de seguridad. › Realizar comprobaciones técnicas de seguridad periódicas (p. ej., comprobación del depósito a presión, comprobación de seguridad eléctrica) en función de lo que dispongan las normas nacionales.

### 14.2 Piezas de desgaste y piezas de repuesto

Las siguientes piezas de desgaste deben cambiarse periódicamente:

Filtro de aspiración	0832-982-00
Filtro fino	1610-121-00
Filtro de virus y bacterias	1650100172
Filtro sinterizado	1650-101-00
Filtro de coalescencia	1650200323



Para la configuración de los filtros o de los sets de filtros necesarios, también es posible usar nuestro configurador de filtros:

[www.duerrdental.com/filterkonfigurator](http://www.duerrdental.com/filterkonfigurator)



Los trabajos de reparación que excedan de lo exigido para los trabajos de mantenimiento corrientes, solamente deberán ser llevados a cabo por un técnico capacitado o por nuestro servicio de asistencia técnica.



Encontrará información sobre los repuestos en el portal para los vendedores especializados, en la dirección:  
*[www.duerrdental.net](http://www.duerrdental.net)*

## 14.3 Cambiar el filtro



Antes de intervenir en el aparato o en caso de peligro, quitar la tensión.



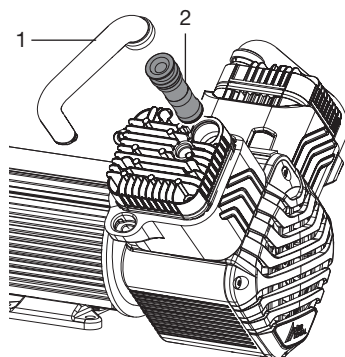
### ATENCIÓN

**Reducción de la vida útil, mala calidad del aire, caudal de suministro reducido**

- › Cambiar los filtros conforme al plan de mantenimiento.

### Fil. de aspiración

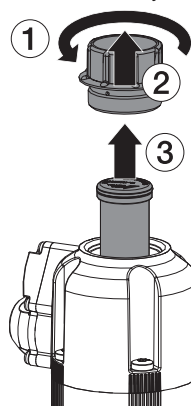
- › Retirar el silenciador del filtro.
- › Retirar el filtro.
- › Incorporar un filtro nuevo.
- › Colocar el silenciador del filtro.



- 1 Silenciador  
2 Filtro

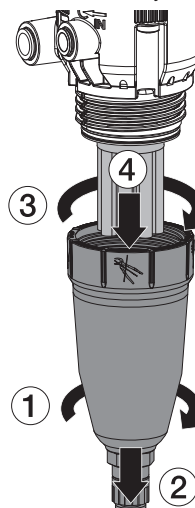
### Filtro fino o el de virus y de bacterias

- › Desenroscar y quitar la tapa del filtro.
- › Retirar el filtro.
- › Incorporar un filtro nuevo.
- › Colocar la cubierta del filtro y cerrarla después.



### Filtro sinterizado y de coalescencia

- › Desenroscar y quitar la carcasa del filtro.
- › Retirar el filtro.
- › Incorporar un filtro nuevo.
- › Colocar la carcasa del filtro y cerrarla después.



## ES 15 Puesta fuera de servicio

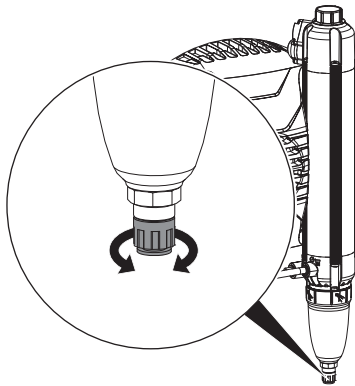
### 15.1 Puesta fuera de marcha del aparato

Si el aparato no va a ser utilizado durante un tiempo relativamente largo, se recomienda ponerlo fuera de servicio. Para ello debe purgarse del aparato la condensación presente.

- › Conectar el aparato y esperar hasta alcanzar la presión de desconexión.

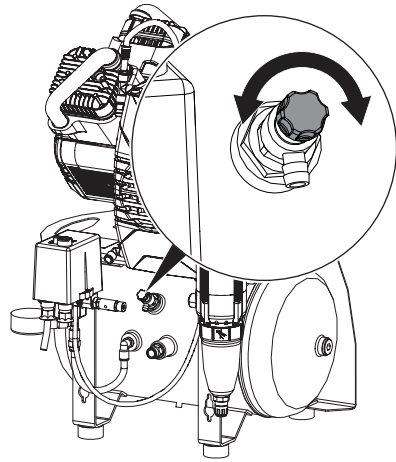
#### Instalación de secado de membrana

- › Abrir la válvula purgadora de la condensación en la instalación de secado de membrana mientras funcione el compresor. Tan pronto como deje de salir condensación, cerrar la válvula purgadora de condensación.
- › Apague el aparato.



#### Depósito a presión

- › Abrir la llave de purga de agua de condensación. Después de haber alcanzado la presión a la puesta en marcha, el compresor se enciende.
- › Con el compresor encendido y con la llave de purga de agua de condensación abierta, esperar hasta que ya no salga más agua de condensación.
- › Desconectar el dispositivo.
- › Cerrar la llave de purga de agua de condensación si ya no sale nada de aire.
- › Quitar la tensión del aparato.
- › Separar la conexión de aire comprimido en el acoplamiento rápido.



### 15.2 Almacenamiento del aparato



#### ADVERTENCIA

#### Explosión del depósito a presión y de los tubos flexibles de presión

- › Guardar y transportar el depósito a presión y los tubos flexibles de presión purgados.
- › Durante el almacenamiento, proteger el aparato de la humedad, la suciedad y las temperaturas extremas (ver Condiciones ambientales).
- › Almacenar el aparato sólo en estado completamente vaciado.

## ? Búsqueda de fallos y averías

### 16 Sugerencias prácticas para usuarios y técnicos



Los trabajos de reparación que excedan de lo exigido para los trabajos de mantenimiento corrientes, solamente deberán ser llevados a cabo por un técnico capacitado o por nuestro servicio de asistencia técnica.



Antes de intervenir en el aparato o en caso de peligro, quitar la tensión.

Error	Posible causa	Eliminación
<b>El compresor no se pone en marcha</b>	Falta tensión de red. En los grupos de corriente trifásica: falta una fase o no está interconectada (generación de un ruido zumbante)	› Examinar el fusible de la red, en caso necesario, conectar de nuevo el fusible automático. En caso de defectos en el fusible, cambiarlo. Comprobar la tensión de red.
	Bajada o subida de tensión	› Medir la tensión de red, llamar al técnico en caso necesario.
	Válvula de purga de presión defectuosa, el grupo funciona contra presión	› Comprobar si la válvula de purga de presión purga tras la desconexión del grupo. Establecer el funcionamiento correcto de la válvula de purga de presión o cambiarla.
	Dificultad de marcha mecánica de un grupo (pistón atascado); protección del motor activada	› Quitar la tensión del aparato, quitar la cubierta del ventilador del compresor bloqueado y girar la rueda del ventilador. Si esto no resulta posible, cambiar el pistón y el cilindro o el grupo completo.
<b>Ruidos irregulares del motor</b>	Defectos en el motor del condensador	› Cambiar el condensador.

Error	Posible causa	Eliminación
<b>El compresor ya no se desconecta</b>	El compresor no ha sido dimensionado debidamente, toma de aire demasiado alta	<ul style="list-style-type: none"> <li>➤ Determinar la demanda de aire ( hasta 50 l/min por cada unidad de tratamiento), emplear un compresor más grande cuando sea necesario.</li> </ul>
	Fuga en la red de tubos y tuberías	<ul style="list-style-type: none"> <li>➤ Localizar y hermetizar la fuga.</li> <li>➤ Informar al técnico.</li> </ul>
	Instalación de secado de membrana defectuosa	<ul style="list-style-type: none"> <li>➤ Comprobar si en la carcasa del filtro de la instalación de secado de membrana se dispone de una elevada corriente de aire (abajo), en caso dado, cambiar la instalación de secado de membrana.</li> </ul>
<b>El compresor se conecta de vez en cuando, sin que se tome aire para algún consumidor</b>	Fuga en la red de tubos y tuberías	<ul style="list-style-type: none"> <li>➤ Localizar y hermetizar la fuga.</li> <li>➤ Informar al técnico.</li> </ul>
<b>Ruidos fuertes o de picado en el compresor</b>	Grupo motocompresor defectuoso	<ul style="list-style-type: none"> <li>➤ Quitar la tensión del aparato e informar al técnico.</li> </ul>
<b>El caudal de suministro disminuye. El compresor necesita más tiempo para cargar el depósito a presión, compárese con los tiempos de carga en "4 Datos técnicos"</b>	Filtro de aspiración sucio	<ul style="list-style-type: none"> <li>➤ Cambiar filtro de aspiración por lo menos 1 vez al año. No limpiar nunca el filtro de aspiración.</li> </ul>
	Instalación de secado de membrana defectuosa	<ul style="list-style-type: none"> <li>➤ Cambiar la instalación de secado de membrana.</li> <li>➤ Informar al técnico.</li> </ul>
<b>Del consumidor de aire gotea agua</b>	Instalación de secado de membrana defectuosa	<ul style="list-style-type: none"> <li>➤ Informar al técnico.</li> </ul>



 Anexo

## 17 Protocolo de entrega

El presente protocolo certifica la entrega cualificada y la instrucción del producto medicinal. Esto debe realizarlo un asesor cualificado de productos medicinales que le instruya en el manejo correcto del producto medicinal.

Nombre de producto	Número de referencia (REF)	Número de serie (NS)

- Comprobación visual del embalaje en busca de posibles daños
- Desempaque del producto medicinal con comprobación de los daños
- Confirmación de la presencia completa del suministro
- Instrucción en el manejo correcto del producto medicinal mediante las instrucciones para uso

**Comentarios:**


**Nombre de la persona instruida:****Firma:**


**Nombre y señas del asesor del producto medicinal:**


**Fecha de la entrega:****Firma del asesor del producto medicinal:**

--	--







**Hersteller / Manufacturer:**

DÜRR DENTAL SE  
Höfigheimer Str. 17  
74321 Bietigheim-Bissingen  
Germany  
Fon: +49 7142 705-0  
[www.duerrdental.com](http://www.duerrdental.com)  
[info@duerrdental.com](mailto:info@duerrdental.com)

