

MAGNA



LABOMED[®] 
ideas for vision

UN NUEVO HITO EN LA MICROSCOPIA DENTAL



Con un nombre derivado de la palabra latina que significa “grandeza”, el microscopio dental Labomed® Magna aporta a su práctica el poder de una visualización totalmente clara en un diseño compacto y ergonómico. El sistema dispone de un sistema de acercamiento apocromático altamente sensible, lo que asegura la facilidad de conseguir una ampliación ideal. Fiel a la tradición, la viveza de las imágenes es una cualidad de cada microscopio que lleva la marca Labomed®.

El Brazo de Balance Automático (ABA) diseñado brillantemente, incorpora un sistema de freno electromagnético que permite la máxima flexibilidad en la colocación y posición del ángulo de visión del microscopio. Sin necesidad de accesorios de contrapeso montados en el cabezal. El microscopio se mueve suavemente y sin esfuerzo con la pulsación de un botón, y se bloquea en el lugar tras la liberación. Un LED incorporado proporciona luz blanca sin sombra de hasta 60,000 horas a más de 100,000 lux.

El objetivo de distancia de trabajo variable, Labomed® NuVar, viene estándar y ofrece a los usuarios una mayor comodidad para lograr una distancia de trabajo cómoda. Configurado con accesorios ópticos ergonómicos y adaptadores digitales, Magna está totalmente equipado y preparado para hacer frente a las necesidades del usuario sin complicaciones y sin costos adicionales de agregar accesorios al momento de la compra.

Todas estas ventajas se unen en un moderno sistema de soporte y brazo, que proporciona precisión y delicadeza en la articulación, deleitando al más exigente de los usuarios.



EL PODER DEL ZOOM



En términos de óptica, el diseño apocromático de Magna, proporciona la máxima corrección de color para tres longitudes de onda y ofrece un mecanismo de Zoom con una amplia gama de aumentos. Toda la óptica contiene nuestro revestimiento MaxLite, que provee una óptica libre de reflexiones, altamente durable y con la máxima iluminación.

Los profesionales con diferentes grados de experiencia, apreciarán el sistema de zoom del Magna, que cuenta con una palanca de posicionamiento que permitirá a los usuarios detener el aumento de manera fácil e identificable. Esto proporciona un cambio rápido de zoom continuo a un ajuste de 8 posiciones fijas.

Un sistema sencillo de articulación fue la motivación para la creación del sistema de freno del ABA. Botones de liberación convenientemente ubicados, están situados en el lado izquierdo (en el soporte) y en el lado derecho (en el mango ergonómico) del microscopio, haciendo el sistema altamente intuitivo. Si se mantiene presionado cualquiera de los botones de liberación, el microscopio puede moverse con facilidad, independientemente del peso en el accesorio. Cuando se suelta el botón, el microscopio inmediatamente mantiene su posición

“La liberación del freno del ABA, es tan sencilla y tan sensible que se puede reposicionar el microscopio con una sola mano”.



POSTURA ERGONÓMICA Y DOCUMENTACIÓN CONCISA



Tanto el mando ergonómico como el brazo de soporte están equipados con un botón de liberación de freno, accesible tanto para usuarios diestros como zurdos. El objetivo variable NuVar, viene equipado con un anillo de control sensible para ajustes suaves de longitud focal.

Una cuña extensora de 45 grados y el rotador, mantendrá a los usuarios en la posición de sentado más ergonómica, manteniendo una postura erguida, incluso en los ángulos más extremos. Un adaptador DSLR hace que el sistema esté listo para todas las necesidades de documentación.



NuVar



DSLR Adapter 0.7 X



DSLR Adapter 1.0 X

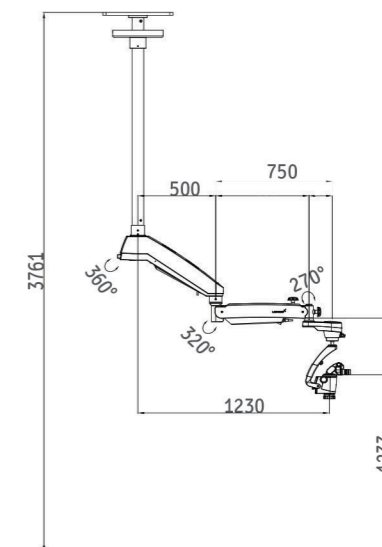


Motorised Filter Wheel

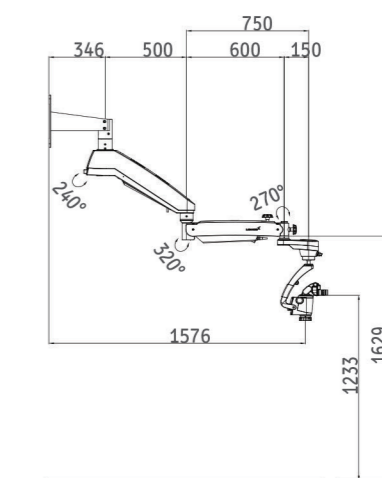
Un LED super brillante, proporciona más de 100,000 lux a la temperatura de color de la luz del día, acercándose a la calidad de la iluminación de Xenón, pero sin el alto costo de los frecuentes cambios de foco. Magna promete hasta 60,000 horas de vida, sin degradación de la bombilla.

Magna viene estándar con un pesado pedestal que brinda la máxima estabilidad. Para una mayor eficacia en salas operatorias más pequeñas, Magna puede equiparse con un kit para montarse en el techo o en la pared, manteniendo los elementos estructurales indispensables.

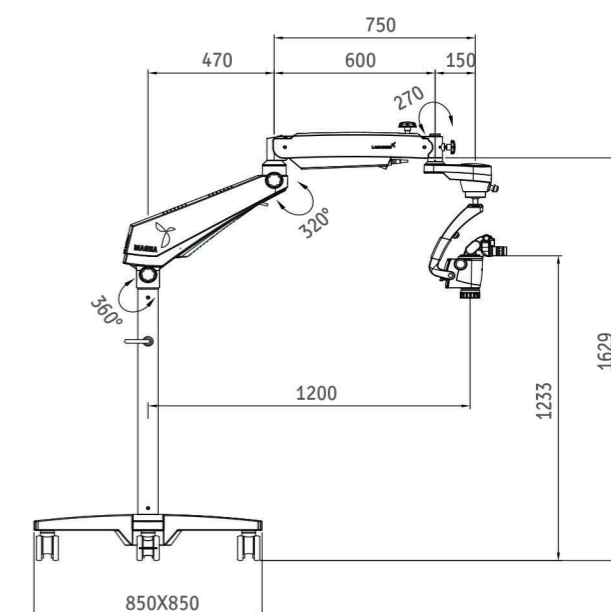
El sistema ABA, proporciona el máximo grado de libertad y la ventaja de su extensión de brazo inherente, haciendo que sea más fácil para los sistemas montados en techo o pared el alcanzar una posición de visualización deseada.



MONTAJE DE TECHO



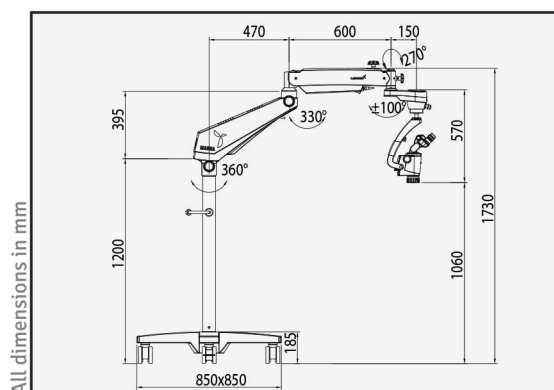
MONTAJE DE PARED



MONTAJE DE PISO

Todas las dimensiones en mm

Soporte	Soporte robusto y sin vibraciones sobre una base cruzada con cuatro ruedas giratorias bloqueables
Tubos binoculares	Cabeza inclinable de 0-210° configurada con Rotoplate, DBSi (doble haz inclinado divisor), doble iris y adaptador DSLR
Ajuste	IPD 50-75 mm
Oculares	Oculares bloqueables WF 10X/18 mm, uno con marcado de resolución para ayudar en ajuste de dioptrías
opción:	ajuste de dioptrías de 12,5x/18 mm
Ajuste de dioptrías	± 5 mm con bloqueo de dioptrías
Cambiador de aumento	apocromático Galilean Zoom 1:6, convertible a cambiador de aumento de 8 pasos
Rango de acercamiento	0.4-2.5X
Objetivo Estándar:	NuVarTM 10: f 300-400 mm WD: 220-320 mm Varioscopio
Opción:	NuVarTM 20: f 295-495 mm WD: 200-400 mm Varioscopio
Campo de visión	1,05-13,0 mm
Rango de aumento	1,7x-14,20x
Fuente de luz LED	de 50 vatios, 100-240 V
Potencia máxima	200 vatios
LUX	100K
Temperatura de color	6500K
Filtros integrados	amarillo, verde, ultra azul, polarizante
Movimiento vertical del brazo	± 250 mm, función de ahorro de energía con corte de luz en la posición de estacionamiento
Portador de microscopio	ABA (Brazo de equilibrio automático) con liberación electromagnética para fácil posicionamiento libre
Opciones de montaje	Soporte de suelo, montaje en pared y montaje en techo
Accesorios opcionales	Gama Proline de adaptadores de cámara y adaptadores para teléfonos inteligentes
Vista ergonómica de baja altura	



All dimensions in mm

MAGNA	Soporte de suelo (brazo estándar)	6129005
MAGNA	Montaje a techo (brazo estándar)	6129006
MAGNA	Montaje a pared (brazo estándar)	6129007
MAGNA	Soporte de suelo (brazo largo)	6129008
MAGNA	Montaje a techo (brazo largo)	6129009
MAGNA	Soporte de suelo con filtro motorizado (brazo estándar)	6129010
MAGNA	Soporte a techo con filtro motorizado (brazo largo)	6129011
MAGNA	Soporte a pared con filtro motorizado (long arm)	6129012
MAGNA	Montaje a techo (brazo estándar) motorizado	6129013
MAGNA	Montaje a pared (brazo estándar) motorizado	6129014



Labomed Europe b.v.

Essebaan 50
2908 LK Capelle aan den IJssel
The Netherlands
info@labomedeuropa.com
Tel: +31(0)10-4584222
Fax: +31(0)10-4508251

www.labomedeuropa.com

With a policy of continuous development, Labo America, Inc. reserves the right to change design and specifications without prior notice.



LABOMED®

6129000-796 1.2 011019
© Labo America, Inc. All rights reserved.

ESPECIFICACIONES