

The logo for Orthocomfort, featuring the word "ORTHOCOMFORT" in white, uppercase, sans-serif font, centered within a red, rounded rectangular shape with a slight drop shadow.

ORTHOCOMFORT

FULLY ADJUSTABLE FACEMASK

ORTHOCOMFORT & MEDICAL DISTRIBUTORS, S.L.

Carretera Nova 93 local 3

08530 La Garriga, Barcelona (España, Spain)

mail: info@orthocomfort.com

phone: +34 93 732 04 42

www.orthocomfort.com

ORTHOCOMFORT

FULLY ADJUSTABLE FACEMASK



Producto indicado para el tratamiento de la extrusión maxilar

Fabricado en acero inoxidable de alta resistencia

Almohadillas intercambiables para pieles sensibles

Dos tamaños para mayor comodidad y un mejor ajuste

Frontal y Mentonera ajustable a la fisonomía de cada persona

MULTIPLES COLORES Y
FANTASIAS PARA TODOS
LOS GUSTOS
DISPONIBLES EN DOS
TAMAÑOS



SPIDER

Spider Blue

Spider Red

FLOWER

Flower Violet

Flower Red

Sun Flower

HEART

GRAFFITY

FLASH

CAMOUFLAGE

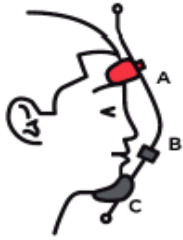
ZEBRA

LEOPARD



*BLUE, RED, PEARL, LILAC
TURQUOISE, TRASPARENT*

FÁCIL AJUSTE

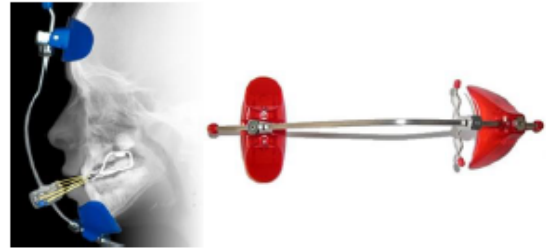


Ubique de forma centrada el mástil del producto respecto la cara y ajuste la mentonera (C). Posteriormente ajuste el apoyo para la frente (A) colocándolo ligeramente por encima de las cejas del paciente. Por último ajuste la posición de la barra transversal (B) que se desliza verticalmente hasta la posición deseada.

FÁCIL USO

Utilícela siempre según la indicación de su médico.

Guarde la máscara en su caja

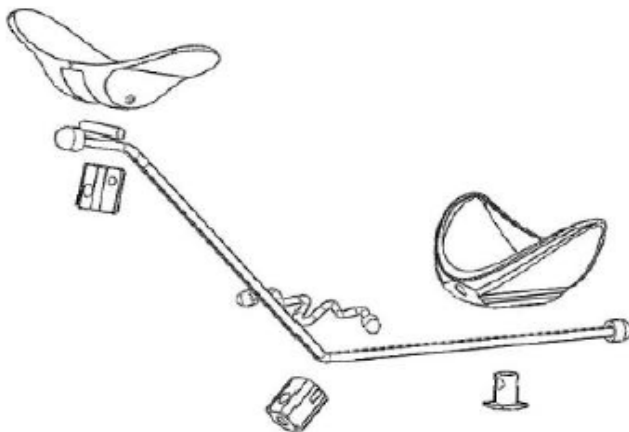


FÁCIL MANTENIMIENTO



Mantenga la máscara siempre limpia
Las almohadillas protectoras se ensucian con el uso por lo que es recomendable cambiarlas.

COMPONENTES Y MATERIALES



Materiales escogidos para dar confort, resistencia y seguridad en su uso, con altas prestaciones mecánicas.
Ideales para el contacto con la piel

Elemento	Material
Varillas	INOX EN 14310
Sujecciones	LATÓN EN 12164
Cazoletas	SAN FDA
Protectores	PET

FULLY ADJUSTABLE FACEMASK



It is a product indicated for maxillary extrusion.

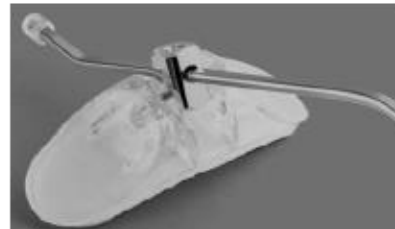
Made of high strength stainless steel.

Interchangeable pads for sensitive skin.

Two sizes for greater comfort and a better fit.

Front and chinrest adjustable to the face of each person.

Multiple colors and fantasies for all tastes available in two sizes.



SPIDER
Spider Blue
Spider Red
FLOWER
Flower Violet
Flower Red
Sun Flower

HEART
GRAFFITY
FLASH
CAMOUFLAGE
ZEBRA
LEOPARD



**BLUE, RED, PEARL, LILAC
TURQUOISE, TRASPARENT**

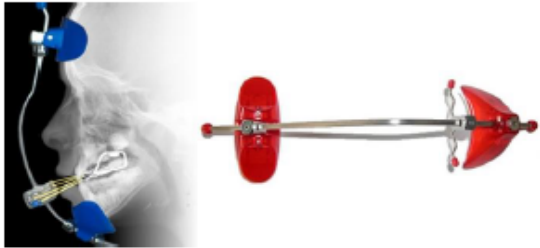
EASY ADJUSTMENT



Position the mast of the product centered on the face and adjust the chin rest (C). Then adjust the forehead support (A) by placing it slightly above the patient's eyebrows. Finally adjust the position of the crossbar (b) that slides vertically to the desired position.

EASY TO USE

Always use it as directed by your doctor.
Keep the mask in its box.



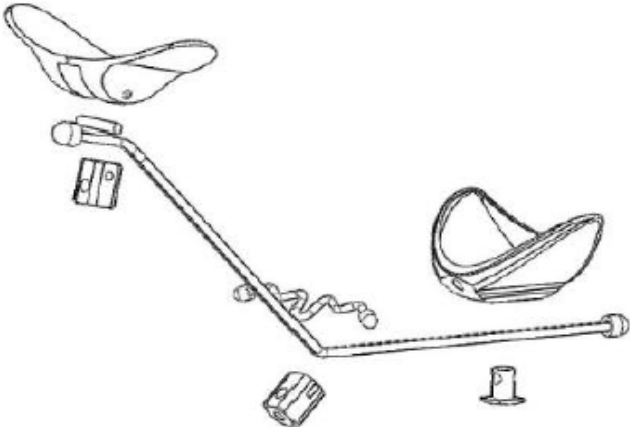
EASY MAINTENANCE



Keep the facemask always clean.
Protective foams get dirty with use so it is preferable to change them

COMPONENTS AND MATERIALS

Materials chosen to give comfort, resistance and safety in their use, with high mechanical performance.
Ideal for contact with skin



Element	Material
Rods	STAINLESS STEEL EN 14310
Clamps	BRASS EN 12184
Cups	SAN FDA
Protectors	PET

FULLY ADJUSTABLE FACEMASK



**Più colori e fantasie per
tutti i gusti disponibili
in due dimensioni.**

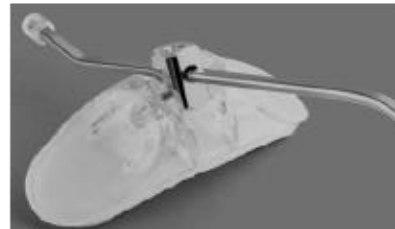
È un prodotto indicato per l'estrusione
mascellare.

realizzato in acciaio inossidabile ad alta
resistenza.

Schiume intercambiabili per pelli
sensibili.

Due taglie per un maggiore comfort e
una migliore vestibilità.

Anteriore e mentoniera regolabili sul
viso di ogni persona.



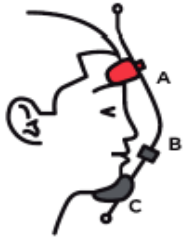
SPIDER
Spider Blue
Spider Red
FLOWER
Flower Violet
Flower Red
Sun Flower

HEART
GRAFFITY
FLASH
CAMOUFLAGE
ZEBRA
LEOPARD



**BLUE, RED, PEARL, LILAC
TURQUOISE, TRASPARENT**

REGOLAZIONE FACILE

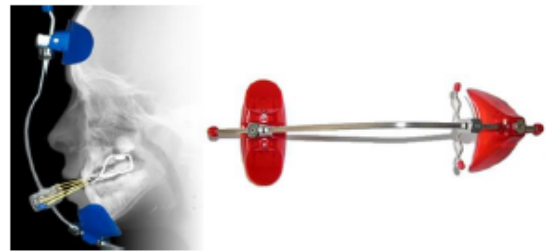


Posizionare il montante del prodotto centrato sul viso e regolare la mentoniera (C). Quindi regolare il supporto per la fronte (A) posizionandolo leggermente sopra le sopracciglia del paziente. Infine regola la posizione della barra trasversale (B) che scorre verticalmente nella posizione desiderata.

USO FACILE

Usalo sempre come indicato dal tuo medico.

Tieni la maschera nella sua scatola



MANUTENZIONE FACILE



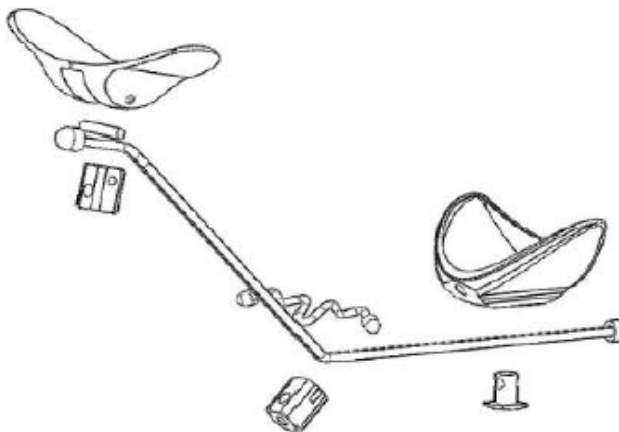
Mantenere la maschera facciale sempre pulita.

Le schiume protettive si sporcano con l'uso quindi è preferibile cambiarle

COMPONENTI E MATERIALI

Materiali scelti per dare comfort, resistenza e sicurezza nel loro utilizzo, con elevate prestazioni meccaniche.

Ideale per il contatto con la pelle



Element	Material
Aste	ACCIAIO INOSSIDABILE EN 14310
Chiusure	OTTONE EN 12184
Ciotole	SAN FDA
Protettori	PET

FULLY ADJUSTABLE FACEMASK



**Plusieurs couleurs et
fantasmes pour tous
les goûts disponibles
en deux tailles.**

C'est un produit indiqué pour
extrusion maxillaire.

En acier inoxydable à haute
résistance.

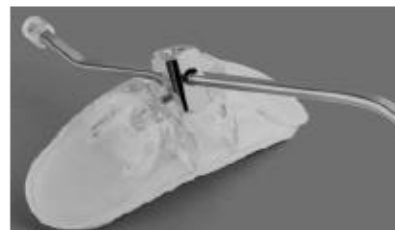
Mousses interchangeables pour les
peaux sensibles.

Deux tailles pour un plus grand
confort et un meilleur ajustement.
Avant et mentonnière ajustables sur
le visage de chaque personne.



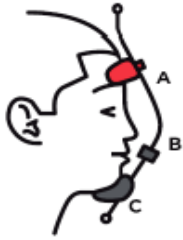
SPIDER
Spider Blue
Spider Red
FLOWER
Flower Violet
Flower Red
Sun Flower

HEART
GRAFFITY
FLASH
CAMOUFLAGE
ZEBRA
LEOPARD



BLUE, RED, PEARL, LILAC
TURQUOISE, TRASPARENT

AJUSTEMENT FACILE

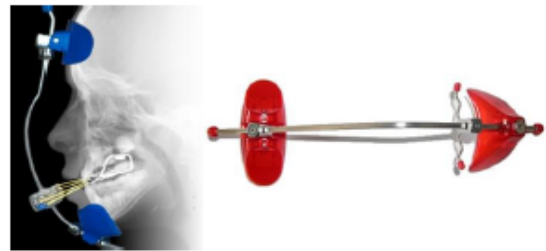


Positionnez le mât du produit centré sur le visage et réglez la mentonnière (C). Ajustez ensuite le support frontal (A) en le plaçant légèrement au-dessus des sourcils du patient. Ajustez enfin la position de la barre transversale (B) qui glisse verticalement à la position désirée.

UTILISATION FACILE

Utilisez-le toujours comme indiqué par votre médecin.

Gardez le masque dans sa boîte.



MAINTENANCE FACILE

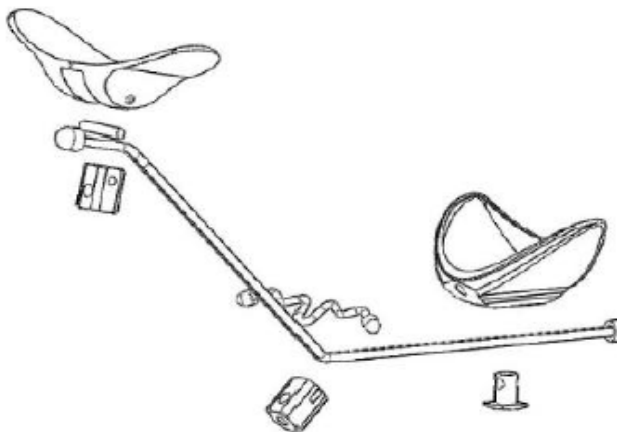


Gardez le masque toujours propre. Les mousses protectrices se salissent lors de l'utilisation, il est donc préférable de les changer

COMPOSANTS ET MATÉRIAUX

Matériaux choisis pour apporter confort, résistance et sécurité dans leur utilisation, avec des performances mécaniques élevées.

Idéal pour le contact avec la peau



Element	Material
Tiges	Acier Inoxidable EN 14310
Pinces	Laoton EN 12184
Tasses	SAN FDA
Les Protectors	PET

FULLY ADJUSTABLE FACEMASK



Es ist ein Produkt angegeben für die Extrusion von Oberkiefer.

Aus hochfestem Edelstahl.

Austauschbare FOAMS für empfindliche Haut.

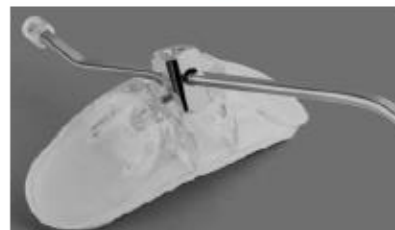
Zwei Größen für mehr Komfort und bessere Passform. Front- und Kinnhalter sind auf das Gesicht jeder Person einstellbar.

Mehrere Farben und Phantasien für jeden Geschmack in zwei Größen erhältlich.



SPIDER
Spider Blue
Spider Red
FLOWER
Flower Violet
Flower Red
Sun Flower

HEART
GRAFFITY
FLASH
CAMOUFLAGE
ZEBRA
LEOPARD



BLUE, RED, PEARL, LILAC
TURQUOISE, TRASPARENT

EINFACHE EINSTELLUNG



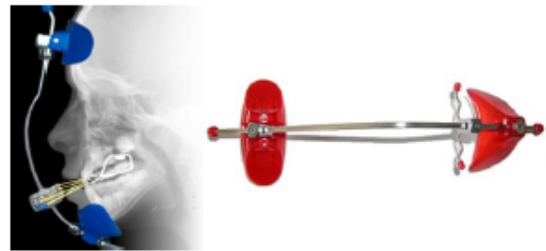
Positionieren Sie den Mast des Produkts mittig auf dem Gesicht und stellen Sie die Kinnstütze (C) ein. Stellen Sie dann die Stirnstütze (A) etwas über die Augenbrauen des Patienten ein. Stellen Sie abschließend die Position der Querstange (B) ein, die vertikal zur gewünschten Position gleitet.

Positionieren Sie den Mast des Produkts mittig auf dem Gesicht und stellen Sie die Kinnstütze (C) ein. Stellen Sie dann die Stirnstütze (A) etwas über die Augenbrauen

EINFACH ZU BEDIENEN

Verwenden Sie es immer wie von Ihrem Arzt verordnet.

Bewahre die FACEMASK in ihrer Box auf.



EINFACHE WARTUNG



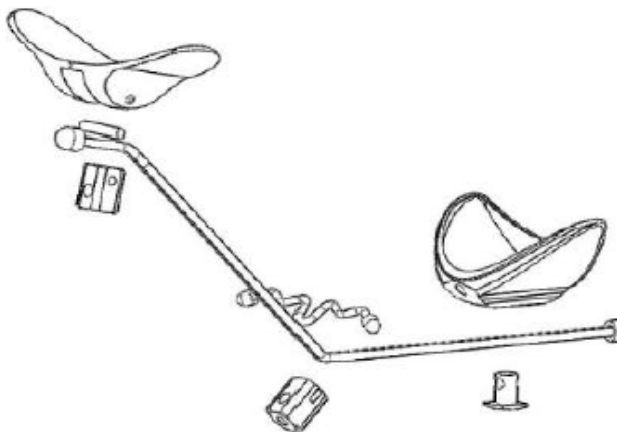
Halten Sie die Gesichtsmaske immer sauber.

Schutzschäume werden beim Gebrauch schmutzig, daher ist es vorzuziehen, sie zu wechseln

KOMPONENTEN UND MATERIALIEN

Materialien, die ausgewählt wurden, um Komfort, Widerstandsfähigkeit und Sicherheit bei ihrer Verwendung zu bieten, mit hoher mechanischer Leistung.

Ideal für den Kontakt mit der Haut



Element	Material
Ruten	Rostfreier Stah EN 14310
Klammern	MESSING EN 12184
Tassen	SAN FDA
Protektoren	PET