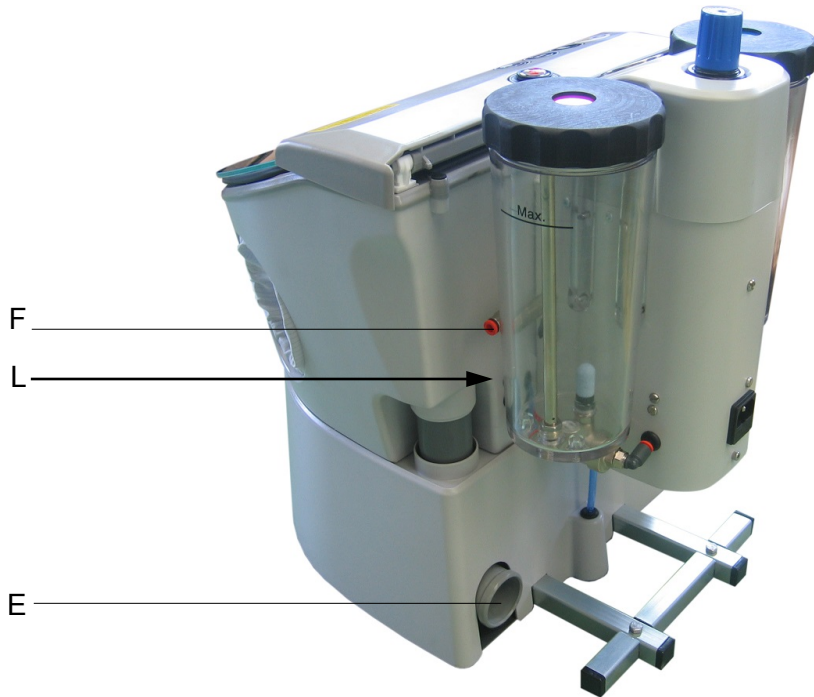




Ref. 080228

ECLIPSE II-T

ES.....	4	Manual original
EN.....	7	
FR.....	10	



A	Vaso depósito de esmeril / Tank / Réservoir de sables
B	Manorregulador vaso / Pressure regulator / Mano-régulateur
C	Manómetro de presión / Pressure gauge / <i>Manomètre de pression</i>
D	Conmutador de selección de vaso / Tank switch / <i>Commutateur de réservoirs</i>
E	Tubo de entrada aspiración exterior / External suction inlet tube / <i>Tube d'entrée de l'aspiration</i>
F	Entrada aire a presión / Pressure air inlet / <i>Entrée d'air sous pression</i>
G	Interruptor luz / Light switch / <i>Interrupteur de la lumière</i>
H	Manguitos de tela / Sleeves / <i>Manchons</i>
I	Lápiz de microarenado / Microblasting gun / <i>Crayon de sablage</i>
J	Boquilla estática / Static nozzle / <i>Buse fixe</i>
K	Llave boquilla estática / Static nozzle switch / <i>Commutateur de buse fixe</i>
L	Conexión de pedal / Pedal connection / <i>Connexion pédale</i>

La chorreadora de arena Eclipse está especialmente diseñada para el chorreado de pequeñas piezas pertenecientes al sector de la prótesis dental.

Permite dos modos de funcionamiento:

- Una pistola fija que funciona recirculando el abrasivo depositado en la gran tolva del aparato (partículas de hasta 300 micras).
- Dos pistolas móviles de precisión con depósitos independientes sin recirculación de abrasivo (partículas de hasta 150 y 250 micras).

Para conseguir unas óptimas prestaciones y rendimiento del aparato, le recomendamos que lea detenidamente las siguientes instrucciones:

Instalación

- Desembale cuidadosamente el aparato.
- Elija para el emplazamiento del aparato una superficie rígida, plana, alejada de fuentes de vibraciones o de calor. También es importante que el ambiente no sea excesivamente húmedo. Un exceso de humedad podría compactar las partículas de esmeril del interior de la cabina, produciendo obstrucciones en las boquillas de microchorreado. Como última recomendación, sitúe el aparato a una altura que le permita manipular con comodidad los objetos en el interior de la cabina.
- Acople el tubo de conexión a la red de aire suministrado con el aparato, al racor de entrada situado en la parte posterior de la máquina. El otro extremo debe conectarse a una toma de aire a presión alimentada por un compresor de al menos 6 bares de presión y un caudal mínimo de 100 litros/minuto.
- Conecte el enchufe eléctrico a una toma de corriente de 115-230 V, 50/60 Hz provista de toma de tierra.

Pistola fija

- Llene la tolva de la cabina con óxido de aluminio con un diámetro de partículas máximo de 300 micras. Cargue el óxido de aluminio en la tolva hasta una altura máxima de 2 cm por debajo de la bandeja para obtener la máxima autonomía.

NOTA: la máquina está optimizada para que la pistola fija trabaje con partículas de 200 micras y proporcionar un chorro estable. Con diámetros de partícula menores (100 micras) es posible que el chorro sea más irregular.

Pistolas móviles

- Conecte el tubo del pedal de accionamiento en la boquilla de acople situada en la parte lateral derecha del aparato. Luego sitúe el pedal al alcance del pie y en un emplazamiento cómodo para su posterior manipulación.
- Retire los tapones roscados de los módulos de microchorreado y rellene los depósitos con esmeril. En esta operación, **no sobrepase nunca las $\frac{3}{4}$ partes de la capacidad total del vaso.** Vuelva a roscar los tapones de los depósitos asegurándose de que el cierre es perfectamente estanco.
- Con relación al calibre de las boquillas, la máquina se suministra de fábrica con el siguiente criterio de colores y diámetros de boquilla:

Azul	Ø 1 mm	(hasta 150 micras)
Roja	Ø 1.25 mm	(hasta 250 micras)

Regulación de presiones

La presión de soplado de las pistolas de chorreado puede ser regulada a voluntad en función de la naturaleza y características del trabajo. Para realizar el ajuste actúe sobre el manorregulador situado en la parte superior la máquina. Tire hacia arriba del pomo y gírelo hasta alcanzar la presión deseada. La máquina dispone de un manómetro de control, con el que resulta sencillo seleccionar la presión de trabajo. Después de ajustar la presión, bloquee el pomo de regulación bajándolo hasta su posición inicial.

Conexión a la aspiración

La cabina de microchorreado debe emplearse siempre conectada a una aspiración forzada. Para ello, dispone de un tubo de salida situado en el lateral superior izquierdo. La aspiración que utilice tiene que ser capaz de crear una ligera depresión en el interior de la cabina, que permita la circulación suave y continuada hacia el tubo de salida de las partículas de polvo que se generen.

Según las necesidades y geometría de la unidad exterior de aspiración, es posible utilizar el tubo acodado de PVC suministrado junto con la máquina para adaptarse a cada necesidad en concreto.

Uso de aparato

1. Abra la tapa de la cabina e introduzca la pieza que desea manipular en su interior. También es posible introducir las piezas a través del orificio del manguito.
2. Sujete con la mano las piezas que desee chorrear en el interior de la cámara.

3. Cierre la tapa de la cabina asegurándose de su correcta estanqueidad (asiento del cristal en su marco).
4. Protéjase adecuadamente: utilice gafas protectoras, guantes y mascarilla.
5. Ponga en marcha la aspiración forzada.
6. Para una mejor visión de la pieza, la máquina cuenta con iluminación por LED. Para encenderla, pulse el interruptor (G).

Pistola fija

- Para emplear la pistola fija, actúe sobre la llave de paso (K). Moviéndola hacia arriba, la pistola fija de microchorreado comenzará a soplar. La posición hacia abajo cierra el paso de aire.
- Oriente adecuadamente la pieza hacia el chorro, manipulándola a través de los manguitos.

Pistolas móviles

- Compruebe que el nivel de esmeril en los vasos es el adecuado.
- Seleccione por medio del conmutador (D) el vaso que desea emplear. Mediante el código de colores empleado le resultará muy sencillo reconocer en cada momento cuál es el vaso activo. Asegúrese de que el conmutador queda posicionado totalmente hacia la derecha o la izquierda y no en el centro (no saldría arena).
- Recoja del interior de la cabina la pistola móvil que ha seleccionado. El color del portaboquillas de la pistola se corresponde con el color que aparece en cada uno de los tapones de los vasos. Cuando tenga la pistola seleccionada, pise el pedal de accionamiento. La arena comenzará a fluir.
- Oriente el chorro de arena correctamente para evitar que la estela incida directamente en las paredes de la cabina. El chorro de arena podría deteriorar la cabina. Si desea realizar alguna prueba de presión o intensidad del chorro, puede orientarlo hacia la sufridera de goma situada en la parte interior izquierda de la cabina.
- Una vez finalizada la operación de chorreado, suelte el pedal y la arena dejará de fluir por las boquillas. Así mismo, las descargas neumáticas actuarán de forma inmediata aliviando la presión de los vasos. Detenga entonces la aspiración y abra la tapa de la cabina para retirar la pieza.

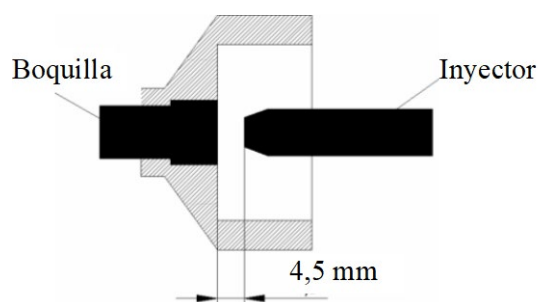
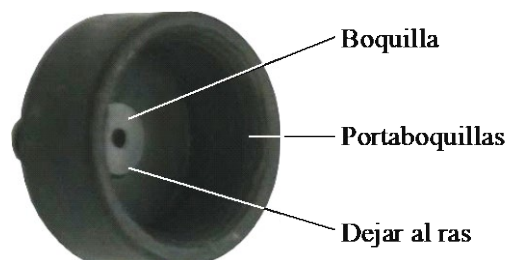
Mantenimiento y limpieza

Para garantizar una larga vida del aparato, le recomendamos:

- Utilice siempre esmeril de calidad reconocida. **Talleres Mestraitua, S.L.** recomienda el empleo de esmeriles **MESTRA**. Las pistolas móviles de microchorreado que tienen un diámetro de boquilla 1,25 mm y 1 mm pueden soplar respectivamente

esmeriles de 250 y 150 micras de diámetro máximo. La pistola de 0.75 mm de diámetro puede soplar esmeriles de 75 micras de diámetro máximo (consulte la tabla).

- La pistola (diámetro de boquilla 3 mm), puede soplar óxido de aluminio de diámetro de partícula hasta 300 micras.
- En caso de obstrucción de la pistola fija, desmonte el portaboquillas. Desatasque la boquilla soplando en sentido contrario al flujo de aire, o en caso necesario empleando un alfiler o un alambre fino, y vuelva a montarla en la pistola asegurando su correcto centrado.



Si la boquilla se soltase, péguela al portaboquillas con cianocrilato. La boquilla debe quedar al ras de la superficie interior del portaboquillas, para asegurar que la distancia del inyector a la boquilla es de 4.5 mm y se produce correctamente el efecto Venturi.

- Emplee preferentemente compresores de aire de pistón seco. La presencia de partículas de aceite en el aire de soplado produciría grumos de arena que pueden llegar a obstruir las boquillas de la pistola.
- No llene nunca los depósitos de los módulos con restos de esmeril depositado en el suelo de la cabina. La presencia de partículas de gran diámetro podría obstruir las boquillas. Además, este polvo se encuentra también contaminado con partículas erosionadas de las piezas chorreadas.
- Cada 5000 o 10000 maniobras de cada vaso (lo que se corresponde con un periodo de tiempo de 1 ó 2 años) es necesario sustituir los filtros silenciadores situados en el interior de los vasos. Cada 500 o 1000 horas (depende mucho de la calidad y metraje de la arena empleada) es necesario sustituir los elementos filtrantes de los filtros situados a la entrada de presión de cada vaso. Emplee siempre repuestos originales MESTRA.
- Para evitar el desgaste por abrasión de las paredes interiores de la cabina de microchorreado, siempre que trabaje con las pistolas, no oriente el chorro de esmeril de forma directa hacia las paredes de la cabina.

- Periódicamente retire el esmeril del interior de la cabina. Para ello resulta muy práctico el tapón de vaciado situado al fondo de la tolva.
- Periódicamente purgue el agua que ha podido condensarse en el filtro de entrada de aire del aparato. La cabina dispone de una ventana que permite ver el nivel de agua en el filtro.
- Para realizar la limpieza general del aparato, basta con utilizar un paño suave.
- En caso de obstrucción de las pistolas, desmonte el portaboquillas y extraiga la boquilla de su interior. Desatasque la boquilla soplando en sentido contrario al flujo de aire, o en caso necesario empleando un alfiler o un alambre fino, y vuelva a montarla en la pistola.
- Las pistolas de los módulos de microchorreado del modelo Eclipse se suministran de fábrica con boquillas de 1 y 1,25 mm de diámetro. Sin embargo, también es posible acoplar a este modelo boquillas de 0,75 mm (consulte a su distribuidor **MESTRA**).
- El diámetro máximo de las partículas de esmeril en función del diámetro de la boquilla aparece referenciado en la siguiente tabla:

DIÁMETRO MÁXIMO DE PARTÍCULA EN FUNCIÓN DE LA BOQUILLA	
Boquilla	Diámetro partícula
1,25 mm	Hasta 250 micras
1 mm	Hasta 150 micras
0,75 mm	Hasta 75 micras

Precauciones

- No sobrepase los 6 bares de presión. La presión óptima de trabajo se encuentra comprendida entre los 2 y los 5 bares.
- Trabaje siempre con la tapa de la cabina cerrada, y adecuadamente protegido. Emplee mascarilla y gafas de protección.
- Conecte el tubo de salida de la cabina a una aspiración.
- En caso de rotura o deterioro de los manguitos de protección (H), sustitúyalos de inmediato.
- Evite que los niños o personal no cualificado manipulen el aparato.
- Utilice como esmeril únicamente materiales de calidad garantizada (se recomienda el empleo de esmeriles **MESTRA**). Esmeriles de muy baja calidad pueden llegar a resultar tóxicos por inhalación y producir obturaciones en las boquillas de soplado.
- Conecte el cordón de alimentación a una toma de corriente de 115-230 V, 50/60 Hz provista de toma de tierra.
- En caso de apreciar fugas en el circuito de aire a presión, consulte de inmediato a su instalador.
- Antes de comenzar cualquier trabajo, asegúrese de que los tapones de los módulos de microchorreado se encuentran perfectamente cerrados.

Características técnicas

Alto:.....490 mm
 Ancho:360 mm
 Fondo:.....450 mm
 Peso:7,7 kg
 Presión trabajo:..... 2-6 bar
 Tensión: 115-230 V, 50/60 Hz
 Consumo:..... 7 W
 Conexión aire:Ø6 mm

Declaración de conformidad UE

La empresa **Talleres Mestraitua S.L.**
 con domicilio social: Txori-erri Etorbidea, 60
 48150 Sondika - Bilbao - España

por la presente declara que el producto

Chorreadora de arena Eclipse II-T 080228

cumple con los requisitos de las siguientes directivas:

2014/35/UE (baja tensión)

2014/30/UE (compatibilidad electromagnética)



Ignacio Mestraitua
 Director Gerente
 Sondika, 18.06.2021

The Sandblaster Eclipse is specially designed for precision-blasting small parts used in the dental prosthesis industry.

To working modes are possible:

- A fix nozzle that recycles the abrasive of the big tank under the cabin (particles up to 300 microns).
- Two precision mobile nozzles with independent tanks without abrasive recycling (particles up to 150 and 250 microns).

For optimum output and performance of this unit, we advise you to read the following instructions with great care.

Installing the unit

- Carefully unpack the unit.
- A rigid flat surface must be chosen for installation of the unit, at a safe distance from any sources of vibrations or heat, and the surrounding atmosphere must not contain excess moisture, since this could cause compacting of the emery particles inside the chamber, and lead to obstructions in the microblasting nozzles. The unit must also be positioned on a level which allows objects inside the chamber to be handled with ease.
- Hook up the air connection tube supplied with the unit to the connection at the rear of the unit. The other end must be fitted to a compressed air facility, with at least 6 bars of pressure and minimum flow rate 100 litres/minute.
- Hook up the electric plug to 115-230 V, 50/60 Hz, which must be earthed.

Fix nozzle

- Fill the tank under the cabin with aluminium oxide of a maximum diameter of 300 micron. To obtain a maximum autonomy, load the hopper up to a maximum height of 2 cm below the tray.

NOTE: the unit is optimized for 200-micron particles and getting an stable jet. With smaller particle diameters (100 microns) the jet may be more irregular.

Mobile nozzles

- Connect the pedal drive tube to the coupling nozzle on the right-hand side of the unit. Then position the pedal for comfortable foot operation.
- Unscrew the sandblasting module covers (D), and fill the pans with emery. During this operation, **it is most important not to fill the pans to more than $\frac{3}{4}$ of their capacity.** Put the covers back on, and ensure they have been screwed on tightly.

- In relation to the calibre of the nozzles, the machine is supplied ex-works to the following criterion of nozzle diameters and colours:

Blue	Ø 1 mm	(up to 150 microns)
Red	Ø 1.25 mm	(up to 250 microns)

Regulating the pressure

The blowing pressure of the blasting guns can be regulated depending on the nature and characteristics of the operation to be carried out. Use the pressure-adjustment knob (B) on the top of the unit – pull the knob upwards, and rotate it to the required pressure. The unit has a pressure gauge (C) for easy selection of operating pressure. When the pressure has been adjusted, lock out the regulator knob by pushing it down to the initial position.

Connection to the suction unit

The blasting chamber must be permanently connected to forced suction via an outgoing tube on the top left of the unit (G). Suction must be able to produce a slight depression inside the chamber for continuous gentle circulation of the powder generated towards the outgoing tube.

Depending on the requirements and geometry of the external suction unit, it is possible to use the PVC elbow fitting supplied for specific needs.

Using the unit

1. Open the lid of the chamber, and put in the part you wish to blast. Parts may also be placed inside the chamber via sleeve.
2. Hold with your hand the pieces to sandblast inside the chamber.
3. Close the lid of the chamber, and ensure it is tightly shut (the glass should fit snug against the housing).
4. Suitable protection gear must be used: goggles, gauntlets and a mask.
5. Start up the forced suction facility.
6. The LED light in the chamber may be activated for a better view of the part, if required, using switch (G).

Fix nozzle

- To use the fixed gun, move the slide on the valve (K). Move it upward to make the gun blow. Down position cuts the air flow off.
- Using the rubber gloves (D) built into the booth, move the workpiece so that it is pointed properly towards the blasting jet.

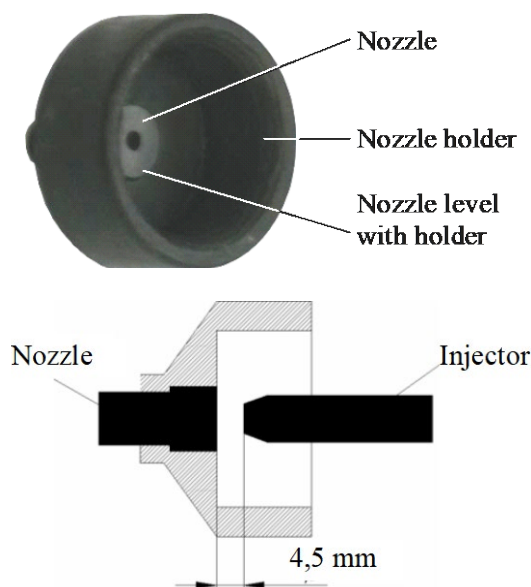
Mobile nozzles

- Check there is enough emery in the pans.
- Use the tank switch (D) to select the tank. The colour coding system used makes it easy to see which is the active tank at all times.
- Pick up the mobile gun selected inside the chamber. The colour of the gun's nozzle-holder matches the colour on the tank covers (red, blue, yellow, green). When the gun has been selected, press the drive pedal to begin sandblasting.
- Direct the blast carefully to prevent the stream hitting the sides of the chamber directly, since this could damage the chamber. If you wish to test the blasting pressure or strength, direct the stream at the rubber dolly inside the chamber.
- After the blasting operation, release the pedal, stopping the sand flow and activating immediate air discharge to relieve pressure in the tanks. Then switch off the suction unit, open the lid of the chamber, and take out the part.

Maintenance and cleaning

To ensure a lengthy service life, we recommend the following:

- Always use approved quality emery - **Talleres Mestraitua, S.L.** recommends **MESTRA** emery. The mobile blasting guns with nozzle diameters 1.25 mm and 1 mm can respectively blow emery of maximum diameter 250 and 150 microns. The mobile blasting gun with nozzle diameter 0.75 mm can blow a maximum diameter of 75 microns (see the table).
- The gun (Ø 3 mm nozzle) can blast aluminium oxide up to particles of Ø 300 micron.
- In case of obstruction of the gun, dismount the nozzle holder. Clear the nozzle by blowing in the opposite direction to the air flow, or, if needed, by using a pin or a thin wire. Then set the gun again, making sure it is correctly centred.



If the nozzle came loose, glue it to its holder with cyanoacrylate. The nozzle should be level with the

inner surface of the nozzle holder, to make sure that the distance from the injector to the nozzle is 4.5 mm and the Venturi effect takes place.

- It is preferable to use dry-piston air compressor units, since oil in the air could cause the sand to compact and obstruct the gun nozzles.
- Never fill the modules with emery deposited on the floor of the chamber, since particles with large diameters could obstruct the nozzles, and this emery is now contaminated with particles eroded off the parts blasted.
- The silencer filters inside the tanks must be replaced every 5000 or 10000 operations (around 1 or 2 years). The incoming filter fittings on each tank must be replaced every 500 or 1000 hours (much depends on the quality and size of the sand used). Original MESTRA spare parts must always be used.
- To prevent any abrasion wear on the walls inside the chamber, take care not to direct the stream of emery directly onto the walls.
- Clean out the emery inside the chamber on a periodic basis, using the practical emptying plug inside.
- Any water which has condensed inside the incoming air filter must be bled out regularly. The chamber has a window to view the amount of water in the filter.
- Use a soft cloth for general cleaning of the unit.
- If the guns become obstructed, remove the nozzle-holder and take out the nozzle. Unblock the nozzle by blowing in the opposite direction to the flow of air, or use a pin or a thin wire to unblock it, and then refit the attachment.
- The blasting module guns on the 2-tank Eclipse model are supplied ex-works with nozzles 1 and 1.25 mm in diameter. 0.75 nozzles, however, may also be used with this model (consult your **MESTRA** distributor).
- The maximum diameter of emery particles in relation to nozzle diameter is shown in the table below:

MAXIMUM PARTICLE DIAMETER / NOZZLE	
Nozzle	Diameter
1.25 mm	Up to 250 microns
1 mm	Up to 150 microns
0.75 mm	Up to 75 microns

Precautionary measures

- Never exceed 6 bars of pressure. Optimum working pressure is between 2 and 5 bars.
- Operations should always be carried out with the lid of the chamber closed, with suitable protection. Masks and goggles should be worn.
- Connect the chamber's outgoing tube to a suction facility.
- The protection sleeves (H) must be replaced immediately following any tearing or damage.
- Do not allow children or unqualified staff to operate the unit.
- Use only guaranteed-quality materials as emery (we recommend **MESTRA** emery). Poor quality emery

may be toxic when inhaled, and may also cause obstructions in the blow nozzles.

- Connect the power supply cord to 115-230 V, 50/60 Hz, earthed.
- Consult your fitter immediately if any leakages are observed in the compressed air circuit.
- Before carrying out any operation, first ensure that the micro blasting module covers are closed tightly.

Technical characteristics

Height:490 mm
Width:360 mm
Length:450 mm
Weight:7 kg
Working pressure: 2-6 bar
Voltage: 115-230 V, 50/60 Hz
Power consumption: 7 W
Air connection:Ø6 mm

Declaration of conformity UE

The firm **Talleres Mestraitua S.L.**

with social address: Txori-erri Etorbidea, 60
48150 Sondika - Bilbao - Spain

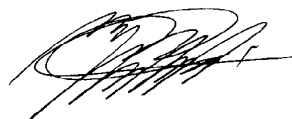
Hereby declares that the product

Sandblaster Eclipse 080228

Meets the requirements set out in the following directives:

2014/35/UE (low tension)

2014/30/UE (electro magnetic compatibility)



Ignacio Mestraitua
Managing Director
Sondika, 2021-06-18

La sableuse Eclipse est spécialement conçue pour le micro sablage de petites pièces pour la prothèse dentaire.

Elle offre deux modes de fonctionnement :

- Une buse fixe qui fonctionne avec l'abrasif recyclé déposé dans le grand silo central de l'appareil (particules jusqu'à 300 microns).
- Deux crayons mobiles indépendants utilisant les réservoirs indépendants de sable à usage unique (particules de 100 à 250 microns).

Pour obtenir des performances optimales avec l'appareil, nous vous recommandons de lire attentivement les instructions suivantes :

Installation

- Déballez soigneusement l'appareil.
- Choisissez une surface rigide et plane pour l'emplacement de l'appareil, loin des sources de vibrations ou de chaleur. Il est également important que l'environnement ne soit pas excessivement humide. Un excès d'humidité pourrait compacter les particules de sable ou de billes de verre à l'intérieur de des réservoirs, provoquant le colmatage des buses de sablage. En dernier lieu, placez l'appareil à une hauteur qui vous permette de manipuler confortablement les objets à l'intérieur de la cabine.
- Fixez le tube de raccordement au réseau d'air fourni avec l'appareil, au raccord d'entrée situé à l'arrière de la machine. L'autre extrémité doit être reliée à une prise d'air sous pression alimentée par un compresseur d'au moins 6 bars de pression et d'un débit minimum de 100 litres / minute.
- Branchez la fiche électrique sur une prise 115-230 V, 50/60 Hz mise à la terre.

Buse fixe

- Remplir le silo de la cabine avec de l'oxyde d'alumine de 300 microns maximum. Charger l'oxyde d'alumine dans le silo à hauteur de 2 cm maximum en dessous du plateau pour obtenir une meilleure autonomie.

REMARQUE : La machine est optimisée pour fonctionner avec des particules de 200 microns et de fournir un flux régulier. Avec des diamètres de particules plus petites (100 microns) est possible que le jet est plus irrégulière.

Crayons mobiles

- Branchez le tuyau de la pédale de commande au mamelon de couplage sur le côté droit de l'appareil. Placez ensuite la pédale dans un endroit confortable pour une utilisation ultérieure.
- Retirez les bouchons à vis des modules de micro-sablage et remplissez les réservoirs de sable. **Ne dépassez jamais les ¾ de la capacité totale du réservoir.** Revissez les bouchons de réservoir en vous assurant que la fermeture est parfaitement étanche.
- Concernant le calibre des buses, la machine est livrée en usine avec les critères de couleurs et de diamètres de buses suivants :

Bleu	Ø 1 mm	(jusqu'à 150 microns)
Rouge	Ø 1.25 mm	(jusqu'à 250 microns)

Régulation de la pression

La pression de sablage des pistolets de sablage peut être réglée à volonté en fonction de la nature et des caractéristiques du travail. Pour effectuer le réglage, agir sur le régulateur de pression situé sur le dessus de la machine. Tirez sur le bouton et tournez-le jusqu'à ce que la pression désirée soit atteinte. La machine a un manomètre de contrôle avec lequel il est facile de sélectionner la pression de travail. Après avoir réglé la pression, verrouillez le bouton de réglage en l'abaissant dans sa position initiale.

Connexion d'aspiration

La cabine de sablage doit toujours être utilisée reliée à une aspiration. Pour cela, elle dispose d'un tube de sortie situé sur le côté supérieur gauche. L'aspiration que vous utilisez doit pouvoir créer une légère dépression à l'intérieur de la cabine, ce qui permet une circulation douce et continue vers le tube de sortie des particules de poussière générées.

En fonction des besoins et de la géométrie de l'unité d'aspiration extérieure, il est possible d'utiliser le tube coudé en PVC fourni avec la machine pour s'adapter à chaque besoin spécifique.

Utilisation de l'appareil

Pour effectuer un sablage correct des pièces, veuillez suivre les recommandations suivantes :

1. Ouvrez le capot de la cabine et insérez la pièce que vous souhaitez manipuler à l'intérieur.
2. Il est également possible d'insérer les pièces à travers le trou du manchon.

3. Fermer le capot de la cabine en s'assurant qu'il est bien fermé (la partie en verre rabattue).
4. Protégez-vous correctement : portez des lunettes de protection, des gants et un masque.
5. Démarrez l'aspiration forcée.
6. Pour une meilleure vue de la pièce, si vous le souhaitez, vous pouvez également allumer la lumière à l'intérieur de la cabine en basculant l'interrupteur (G).

Buse fixe

- Pour utiliser la buse fixe, agir sur le robinet (K). En le déplaçant vers le haut, le pistolet de microblaste fixe commencera à souffler. La position basse ferme le passage d'air.
- Orientez correctement la pièce vers le jet en la manipulant à travers les manchons.

Crayons mobiles

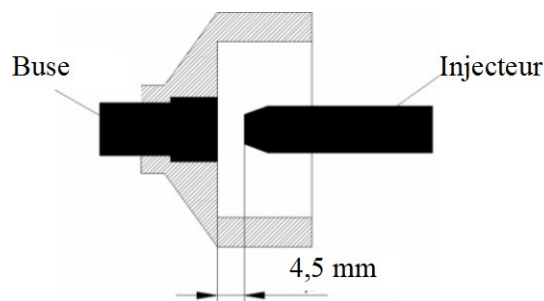
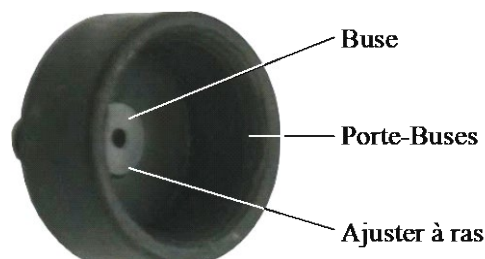
- Vérifiez que le niveau d'émeri dans les verres est adéquat.
- Sélectionnez la buse que vous souhaitez utiliser à l'aide du commutateur général (D). En utilisant le code couleur utilisé, il vous sera très facile de reconnaître à tout moment quel est la buse active. Assurez-vous que l'interrupteur est positionné complètement à droite ou à gauche et non au centre (aucun sable ne sortira).
- Prenez le crayon de sablage que vous avez sélectionné à l'intérieur de la cabine. La couleur du porte-buse du crayon de sablage correspond à la couleur qui apparaît dans chacun des bouchons des réservoirs. Une fois le crayon sélectionné, appuyez sur la pédale de commande. Le sable sortira en pression.
- Dirigez le sablage correctement pour empêcher le jet de frapper directement les parois de la cabine. Le sablage peut endommager la cabine. Si vous souhaitez tester la pression ou l'intensité du jet, vous pouvez le diriger vers la partie en caoutchouc situé à l'intérieur du côté gauche de la cabine.
- Une fois le sablage terminé, relâchez la pédale et le sable cessera de s'écouler à travers les buses. De même, les décharges pneumatiques agiront immédiatement, soulageant la pression dans les réservoirs. Arrêtez ensuite l'aspiration et ouvrez le couvercle de la cabine pour retirer la pièce.

Entretien et nettoyage

- Pour garantir une longue durée de vie à l'appareil, veuillez suivre les recommandations suivantes:
- Utilisez toujours un sable, un oxyde d'alumine ou des billes de verre de qualité. **Talleres Mestraitua, S.L.** recommande l'utilisation des abrasifs **MESTRA**. Les pistolets de micro-sablage mobiles ayant un diamètre de buse de 1,25 mm et 1 mm requièrent respectivement

des sables de de 250 et 150 microns de diamètre. La buse de 0,75 mm de diamètre accueillira des abrasifs de 75 microns de diamètre (voir tableau).

- Le pistolet (diamètre de la buse 3 mm), peut souffler de l'oxyde d'alumine de 300 microns.
- Dans le cas de l'obstruction du pistolet, démonter le porte buses. Déboucher la buse en soufflant dans le sens contraire du flux de l'air, ou si nécessaire utiliser une épingle ou un fil de fer très fin, la remonter sur le pistolet en prenant soin de bien la centrer.



Si la buse se détache la coller au porte buses avec de la colle cyanolite. La buse doit rester à ras de la surface intérieure du porte buses, pour assurer une distance entre l'injecteur et la buse de 4.5 mm et produire correctement l'effet venturi.

- Utilisez de préférence des compresseurs d'air à pistons secs. La présence de particules d'huile dans l'air soufflé produira des agrégats de sable qui peuvent obstruer les buses du pistolet.
- Ne jamais remplir le réservoir des modules avec du sable déjà utilisé. Des particules de grand diamètre pourraient obstruer les buses. De plus, cette poussière est également contaminée par des particules érodées des pièces sablées.
- Toutes les 5000 ou 10000 opérations de chaque cuve (ce qui correspond à une période de 1 ou 2 ans), il est nécessaire de remplacer les filtres silencieux situés à l'intérieur des cuves. Toutes les 500 ou 1000 heures (cela dépend beaucoup de la qualité et de la grosseur du sable utilisé), il est nécessaire de remplacer les éléments filtrants des filtres situés à l'entrée de pression de chaque cuve. Utilisez toujours des pièces de rechange d'origine MESTRA.
- Pour éviter une usure par abrasion des parois intérieures de la cabine de sablage, lorsque vous travaillez avec les pistolets, ne dirigez pas le jet de sable vers les parois de la cabine.

- Retirez périodiquement le sable utilisé de l'intérieur de la cabine. Pour cela, le bouchon de vidange situé sous la cabine est très pratique.
- Purgez périodiquement l'eau qui aurait pu se condenser sur le filtre d'entrée d'air de l'appareil. La cabine a une fenêtre qui vous permet de voir le niveau d'eau dans le filtre.
- Pour le nettoyage général de l'appareil, utilisez simplement un chiffon doux.
- En cas de colmatage des pistolets, retirer le porte-buse et retirer la buse de l'intérieur. Débouchez la buse en soufflant à contre-courant du flux d'air, ou si nécessaire à l'aide d'une épingle ou d'un fil fin, et remontez-la sur le crayon.
- Les crayons de sablage du module de l'Eclipse II sont fournis d'usine avec des buses de 1 mm et 1,25 mm de diamètre. Cependant, il est également possible de fixer des buses de 0,75 mm sur ce modèle (consultez votre revendeur MESTRA).
- Tableau correspondant au diamètre du sable par rapport à celui des buses de sablage :

DIAMETRE MAXIMAL DU SABLE EN FONCTION DE LA BUSE	
Buse	Diamètre du sable
1,25 mm	Jusqu'à 250 microns
1 mm	Jusqu'à 150 microns
0,75 mm	Jusqu'à 75 microns

Précautions

- Ne dépassez jamais 6 bars de pression. La pression de service optimale est comprise entre 2 et 5 bars.
- Travaillez toujours avec le capot de la cabine fermé et correctement protégé. Portez un masque et des lunettes.
- Connectez le tube de sortie de la cabine à une aspiration.
- En cas de casse ou de détérioration des manchons de protection (H), remplacez-les.
- Ne laissez pas les enfants ou le personnel non qualifié manipuler l'appareil.

- N'utilisez que des abrasifs de qualité garantie (l'utilisation de abrasifs **MESTRA** est recommandée). Les abrasifs de mauvaise qualité peuvent même devenir toxiques par inhalation et provoquer le colmatage des buses des réservoirs et des buses.
- Branchez le cordon d'alimentation sur une prise de courant 115-230 V, 50/60 Hz mise à la terre.
- En cas de fuite dans le circuit d'air sous pression, consultez immédiatement votre installateur.
- Avant de commencer tout travail, assurez-vous que les Bouchons des modules de micro-sablage sont bien fermés.

Caractéristiques techniques

Hauteur :	490 mm
Largeur :	360 mm
Profondeur :	450 mm
Poids :	7,7 kg
Pression de travail :	2-6 bar
Alimentation :	115-230 V, 50/60 Hz
Consommation :	7 W
Connexion à l'air :	Ø6 mm

Déclaration de conformité UE

L'entreprise **Talleres Mestraitua S.L.**

Sise : Txori-erri Etorbidea, 60
48150 Sondika - Bilbao - España

Déclare par la présente que le produit

Sableuse Eclipse II-T Réf. 080228

Répond aux exigences des directives suivantes :

2014/35/UE (basse tension)

2014/30/UE (compatibilité électro-magnétique)



Ignacio Mestraitua
Directeur Gérant
Sondika, 18.06.2021



MESTRA[®]

Your trusted brand

Talleres Mestraitua S.L.

Txori-erri Etorbidea, 60
T: (+34)944530388 - F: (+34)944711725
mestra@mestra.es - www.mestra.es
48150 SONDIKA - BILBAO - ESPAÑA